

Формат	Зона	Поз.	Обозначение	Наименование	Кол-во	Примечание
Документация						
A1			ПВЛТ.061241.112СБ	Сборочный чертеж		
Детали						
A3	1		ПВЛТ.061241.112.01	Обечайка 1-го каскада	1	
A3	2		ПВЛТ.061241.112.02	Днище 1-го каскада	1	
A4	3		ПВЛТ.061241.112.02	Ступица	1	
Материалы						
				Электрод ЦЛ-11-4 ГОСТ 9466-75	кг	
				Электрод ЦЛ-11-5 ГОСТ 9466-75	кг	
				Аргон газообразный, сорт 1 ГОСТ 10157-79	м3	
				Проволока ЗСВ-06Х19Н9Т ГОСТ 2246-70	кг	
				Пруток СВИ-1 4-120 ТУ 48-19-221-83	кг	

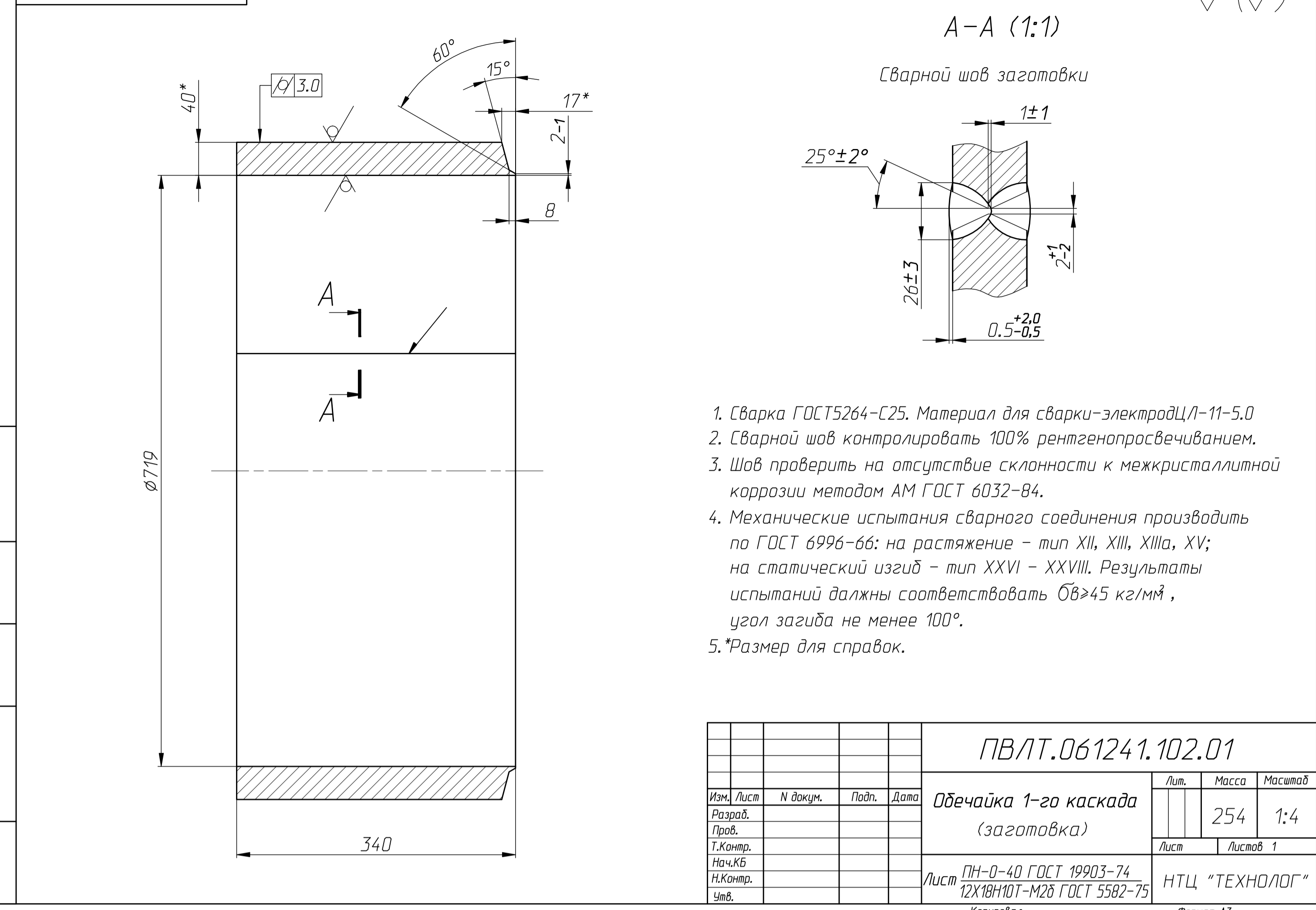
Изм./Лист: 1/1
 Разраб.:
 Пров.:
 Нач.КБ:
 Н.Контр.:
 Утв.:

ПВЛТ.061241.112

1-ый каскад ротора
 НТЦ "ТЕХНОЛОГ"

Копировал Формат А4

ПВЛТ.061241.102.01



Изм./Лист: 1/1
 Разраб.:
 Пров.:
 Нач.КБ:
 Н.Контр.:
 Утв.:

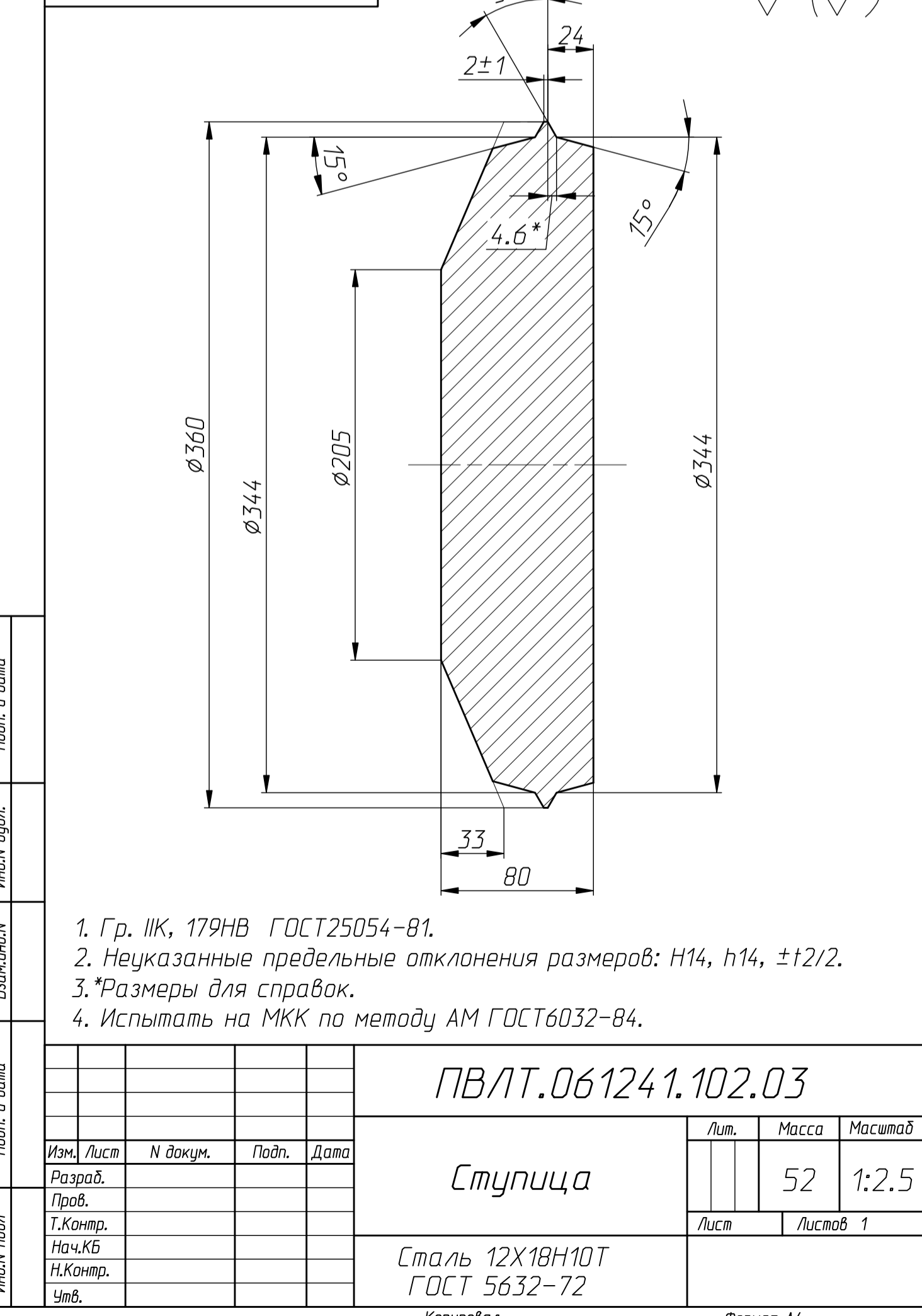
ПВЛТ.061241.102.01

Изм./Лист	№ докум.	Подп.	Дата	Лит.	Масса	Масштаб
Разраб.					254	1:4
Пров.						Лист 1
Т.Контр.						Листов 1
Нач.КБ						
Н.Контр.						
Утв.						

Обечайка 1-го каскада (заготовка)
 Лист ПН-0-40 ГОСТ 19903-74
 12Х18Н10Т-М28 ГОСТ 5582-75
 НТЦ "ТЕХНОЛОГ"

Копировал Формат А3

ПВЛТ.061241.102.03



Изм./Лист: 1/1
 Разраб.:
 Пров.:
 Нач.КБ:
 Н.Контр.:
 Утв.:

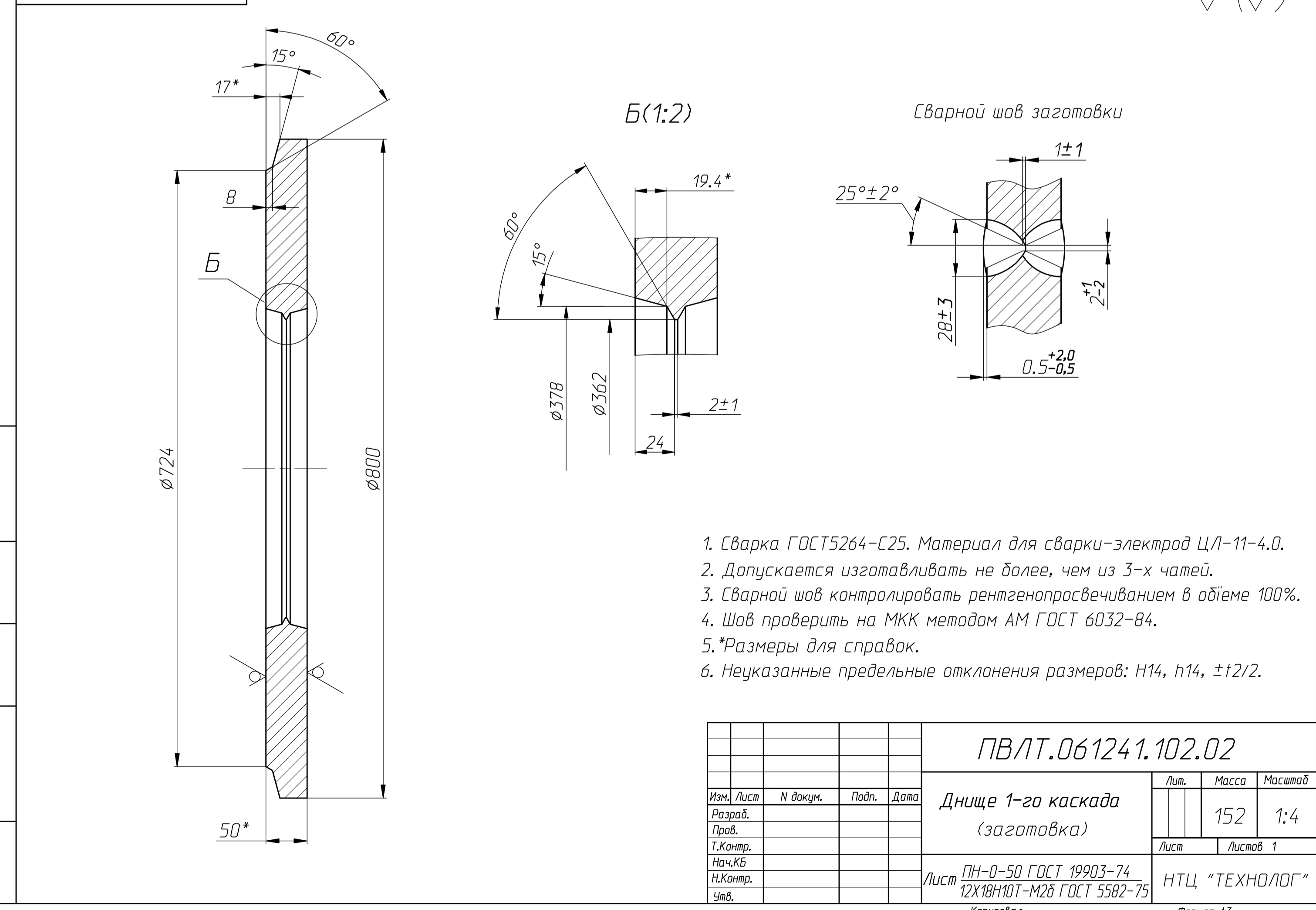
ПВЛТ.061241.102.03

Изм./Лист	№ докум.	Подп.	Дата	Лит.	Масса	Масштаб
Разраб.					52	1:2.5
Пров.						Лист 1
Т.Контр.						Листов 1
Нач.КБ						
Н.Контр.						
Утв.						

Ступица
 Сталь 12Х18Н10Т ГОСТ 5632-72
 НТЦ "ТЕХНОЛОГ"

Копировал Формат А4

ПВЛТ.061241.102.02



Изм./Лист: 1/1
 Разраб.:
 Пров.:
 Нач.КБ:
 Н.Контр.:
 Утв.:

ПВЛТ.061241.102.02

Изм./Лист	№ докум.	Подп.	Дата	Лит.	Масса	Масштаб
Разраб.					152	1:4
Пров.						Лист 1
Т.Контр.						Листов 1
Нач.КБ						
Н.Контр.						
Утв.						

Днище 1-го каскада (заготовка)
 Лист ПН-0-50 ГОСТ 19903-74
 12Х18Н10Т-М28 ГОСТ 5582-75
 НТЦ "ТЕХНОЛОГ"

Копировал Формат А3