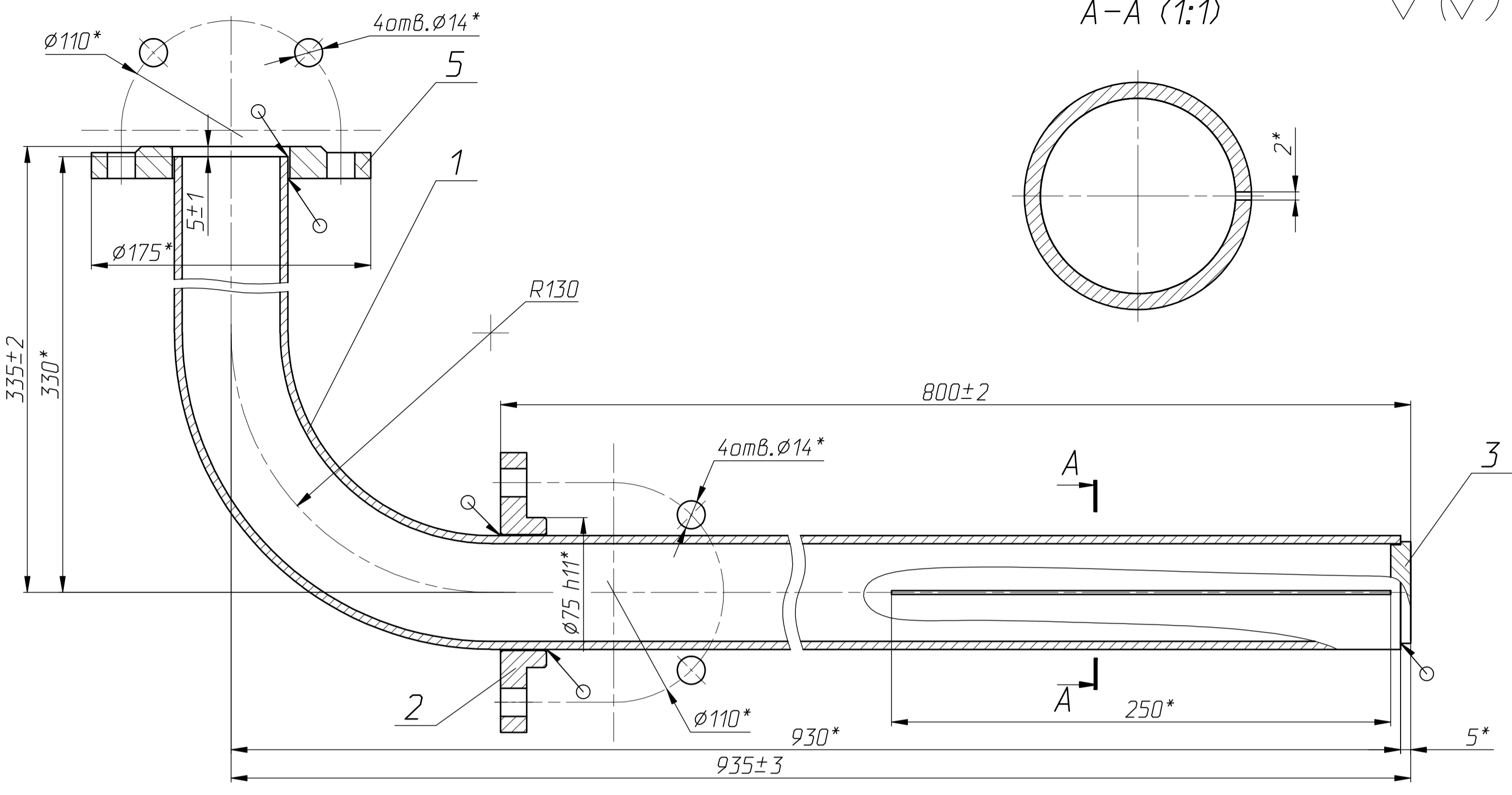


Формат	Зона	Поз.	Обозначение	Наименование	Кол-во	Примечание
Документация						
A3			ПВЛТ.061241.158 СБ	Сборочный чертеж		
Детали						
A3	1		ПВЛТ.061241.158.01	Колено	1	
A4	2		ПВЛТ.061241.158.02	Фланец	1	
A4	3		ПВЛТ.061241.158.03	Заглушка	1	
Стандартные изделия						
A4	5		Фланец 50-6-01-1-В-Ст12Х18Н10Т-IV ГОСТ 33259	Фланец 1-50-6-12Х18Н10Т ГОСТ 12820-80	1	
Материалы						
				Аргон газообразный, сорт 1 ГОСТ 10157-79	м3	
				Проволока 2 Св-06Х19Н9Т	кг	
				Пруток СВИ-1 4-120	кг	
				ТУ 48-19-221-83		
ПВЛТ.061241.158						
			Узел разложения			
Изм./Лист	Изм./Лист	Изм./Лист	Изм./Лист	Изм./Лист	Изм./Лист	Изм./Лист
Разраб.	Разраб.	Разраб.	Разраб.	Разраб.	Разраб.	Разраб.
Нач.дора	Нач.дора	Нач.дора	Нач.дора	Нач.дора	Нач.дора	Нач.дора
Н.Контр.	Н.Контр.	Н.Контр.	Н.Контр.	Н.Контр.	Н.Контр.	Н.Контр.
Утв.	Утв.	Утв.	Утв.	Утв.	Утв.	Утв.
			НТЦ "ТЕХНОЛОГ"			
			Копировал		Формат А4	

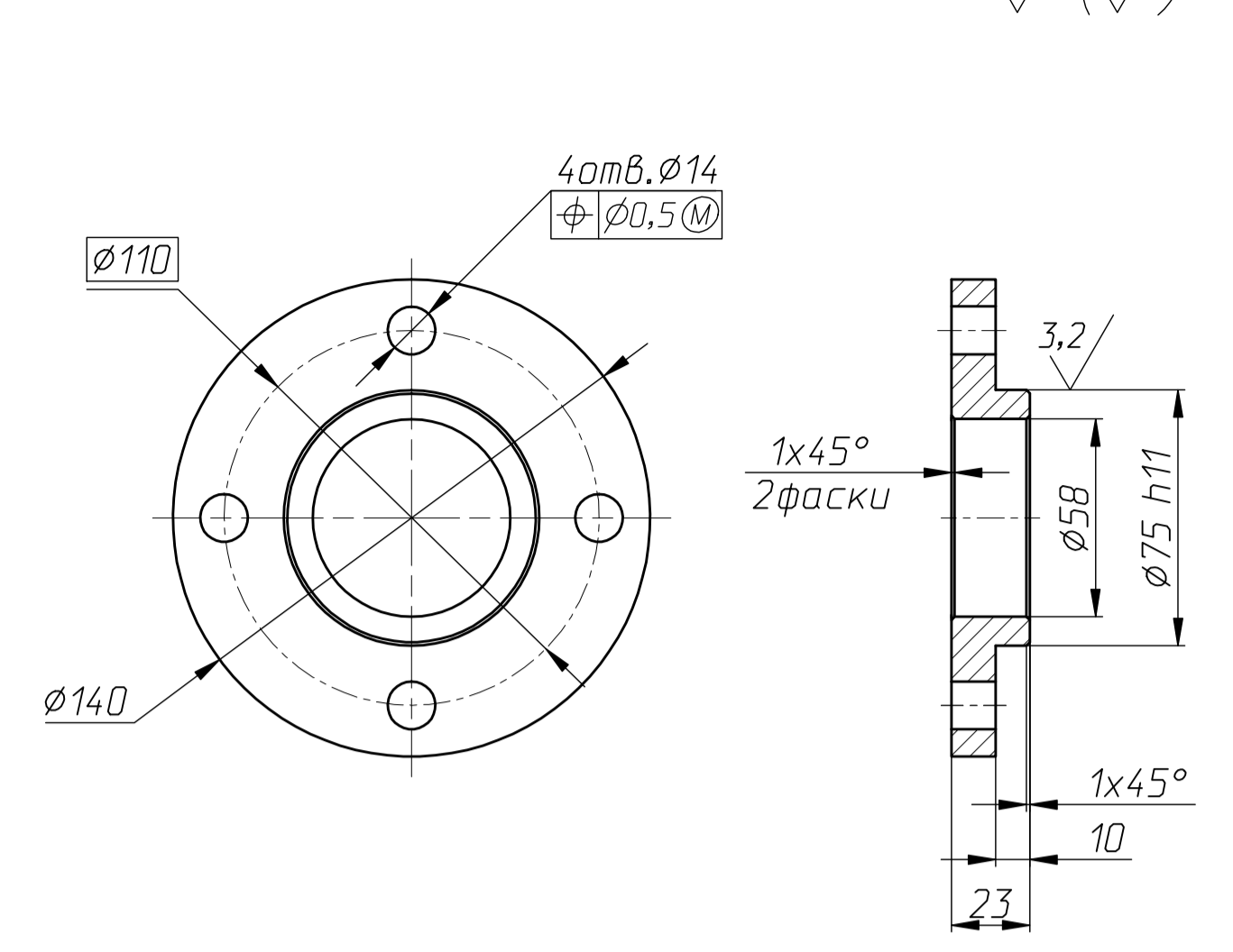
ПВЛТ.061241.158 СБ



- 1.*Размер для справки.
2. Сварка по ГОСТ14771-76-ИИп-Т1 Δ4.
Материал для сварки-проволока 2св-06Х19Н9Т.
3. Контроль сварных соединений внешним осмотром и измерениями по ГОСТ 3242-79.

				ПВЛТ.061241.158 СБ		
Изм./Лист	Изм./Лист	Изм./Лист	Изм./Лист	Лит.	Масса	Масштаб
Разраб.	Разраб.	Разраб.	Разраб.		9,6	1:2
Пров.	Пров.	Пров.	Пров.			
Т.Контр.	Т.Контр.	Т.Контр.	Т.Контр.	Лист 1	Листов 1	
Нач.КБ	Нач.КБ	Нач.КБ	Нач.КБ	НТЦ "ТЕХНОЛОГ"		
Н.Контр.	Н.Контр.	Н.Контр.	Н.Контр.			
Утв.	Утв.	Утв.	Утв.			
				Копировал		
				Формат А3		

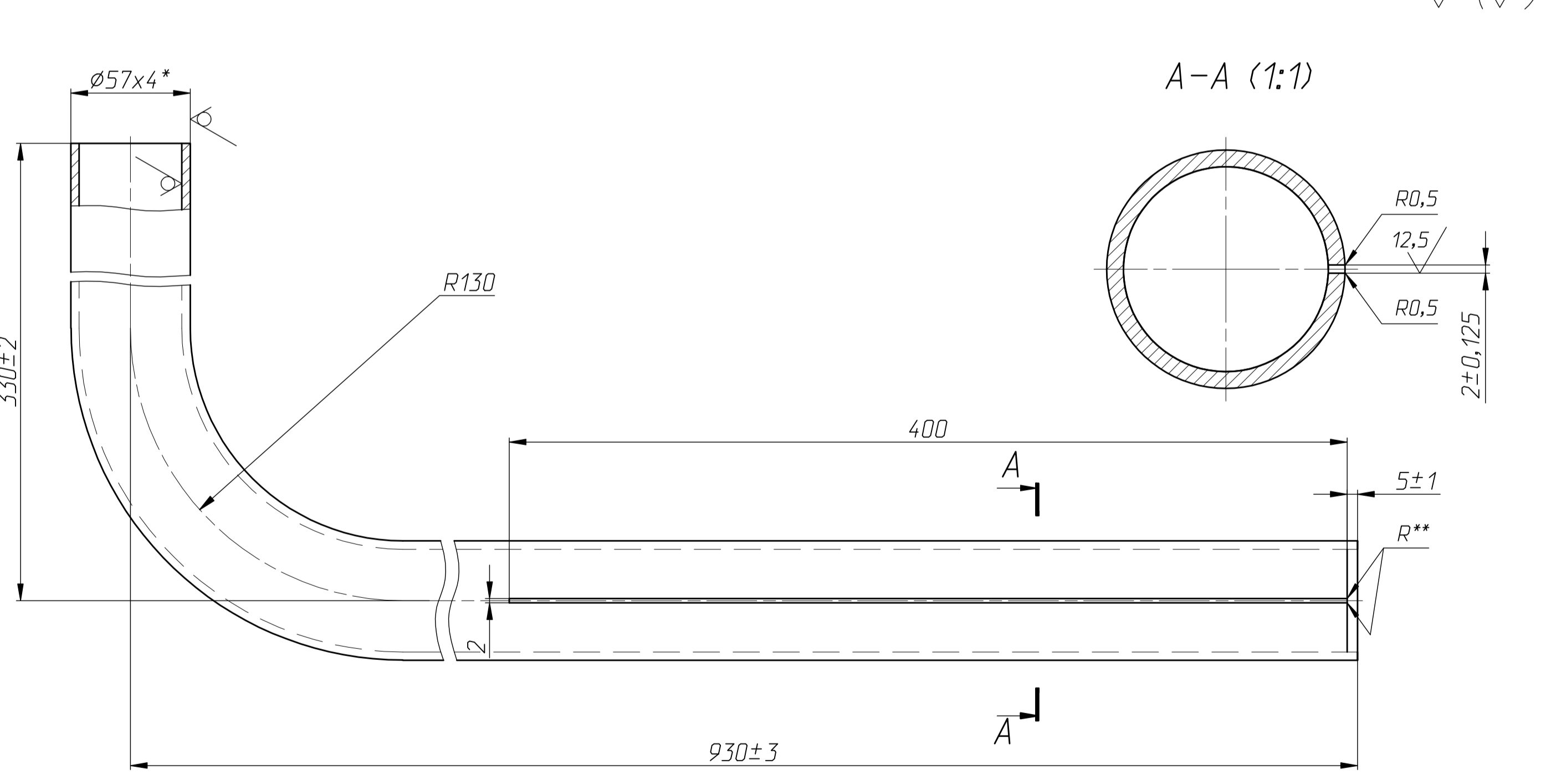
ПВЛТ.061241.158.02



1. Гр.1 ГОСТ 25054-81.
2. Н14, н14, ±t/2.

				ПВЛТ.061241.158.02		
Изм./Лист	Изм./Лист	Изм./Лист	Изм./Лист	Лит.	Масса	Масштаб
Разраб.	Разраб.	Разраб.	Разраб.		1,39	1:2
Пров.	Пров.	Пров.	Пров.			
Т.Контр.	Т.Контр.	Т.Контр.	Т.Контр.	Лист 1	Листов 1	
Нач.КБ	Нач.КБ	Нач.КБ	Нач.КБ	НТЦ "ТЕХНОЛОГ"		
Н.Контр.	Н.Контр.	Н.Контр.	Н.Контр.			
Утв.	Утв.	Утв.	Утв.			
				Копировал		
				Формат А4		

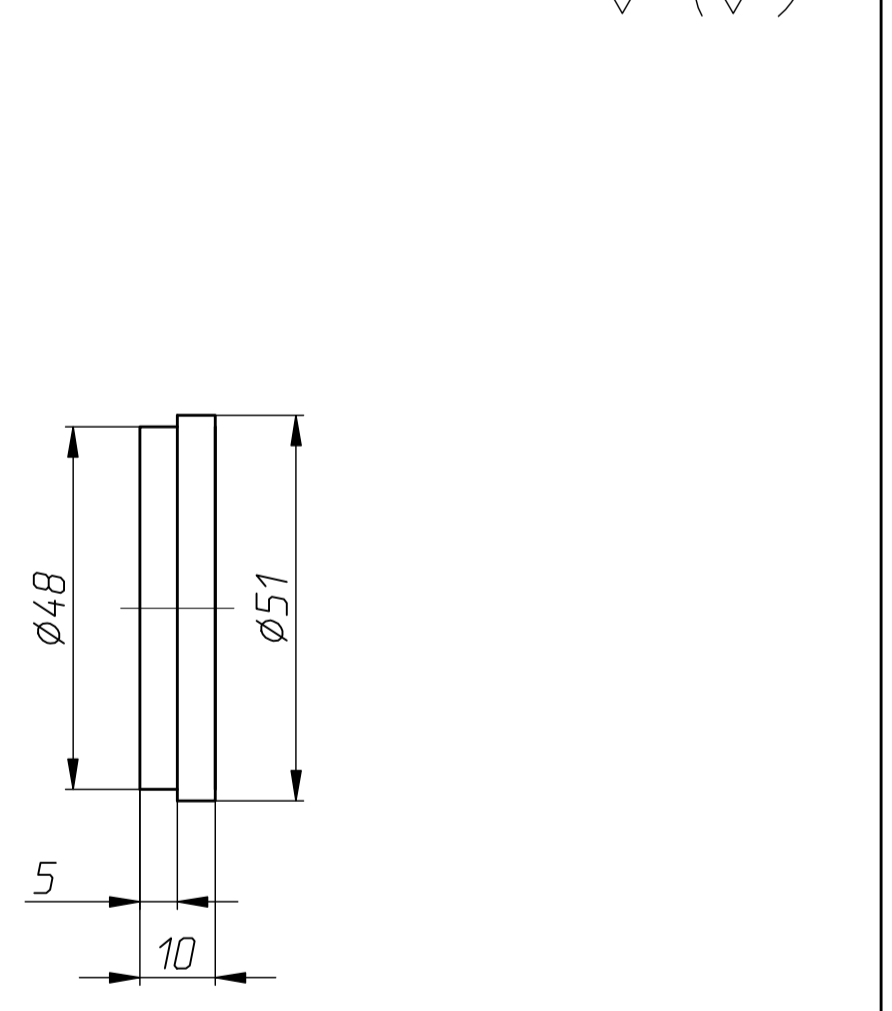
ПВЛТ.061241.158.01



- 1.*Размер для справки.
- 2.**R инструмента.
3. Неуказанные предельные отклонения размеров: Н14, н14, ±t/2.

				ПВЛТ.061241.158.01		
Изм./Лист	Изм./Лист	Изм./Лист	Изм./Лист	Лит.	Масса	Масштаб
Разраб.	Разраб.	Разраб.	Разраб.		6,57	1:2
Пров.	Пров.	Пров.	Пров.			
Т.Контр.	Т.Контр.	Т.Контр.	Т.Контр.	Лист 1	Листов 1	
Нач.КБ	Нач.КБ	Нач.КБ	Нач.КБ	НТЦ "ТЕХНОЛОГ"		
Н.Контр.	Н.Контр.	Н.Контр.	Н.Контр.			
Утв.	Утв.	Утв.	Утв.			
				Копировал		
				Формат А3		

ПВЛТ.061241.158.03



н14, ±t/2.

				ПВЛТ.061241.158.03		
Изм./Лист	Изм./Лист	Изм./Лист	Изм./Лист	Лит.	Масса	Масштаб
Разраб.	Разраб.	Разраб.	Разраб.		0,15	1:1
Пров.	Пров.	Пров.	Пров.			
Т.Контр.	Т.Контр.	Т.Контр.	Т.Контр.	Лист 1	Листов 1	
Нач.КБ	Нач.КБ	Нач.КБ	Нач.КБ	НТЦ "ТЕХНОЛОГ"		
Н.Контр.	Н.Контр.	Н.Контр.	Н.Контр.			
Утв.	Утв.	Утв.	Утв.			
				Копировал		
				Формат А4		