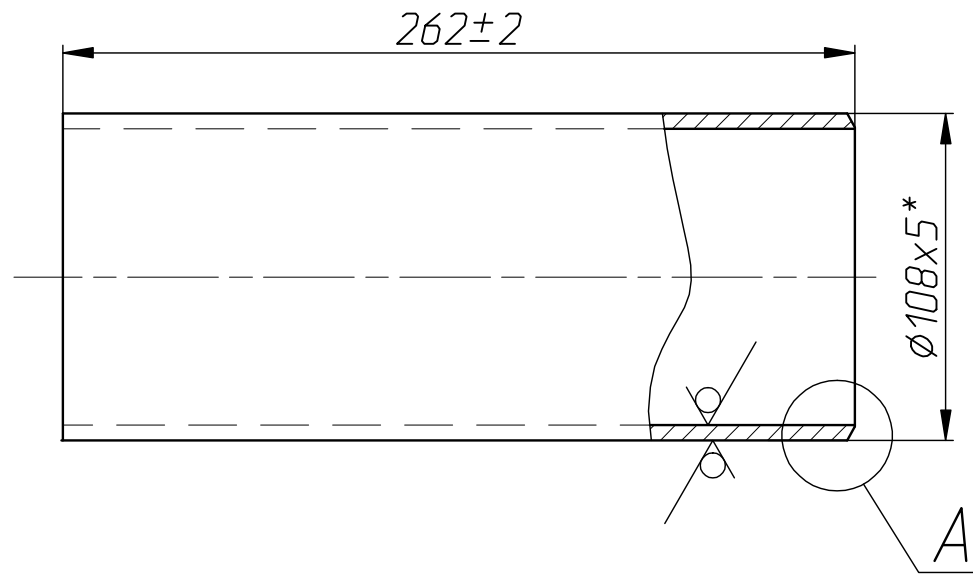
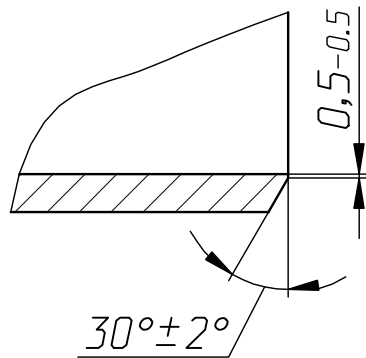


ПВЛТ.061241.157.03

12,5 / (✓)



A (1:1)



*Размер для справок.

Инв.№подл	Подп. и дата	Взам.инв.№	Инв.№дудл.	Подп. и дата
Изм.	Лист	№ докум.	Подп.	Дата
Разраб.				
Пров.				
Т.Контр.				
Нач.КБ				
Н.Контр.				
Утв.				

ПВЛТ.061241.157.03

Патрубок L=262

Труба 108x5-12X18Н10Т ГОСТ 9941-81

Лит.	Масса	Масштаб
	3.35	1:2,5
Лист 1	Листов 1	

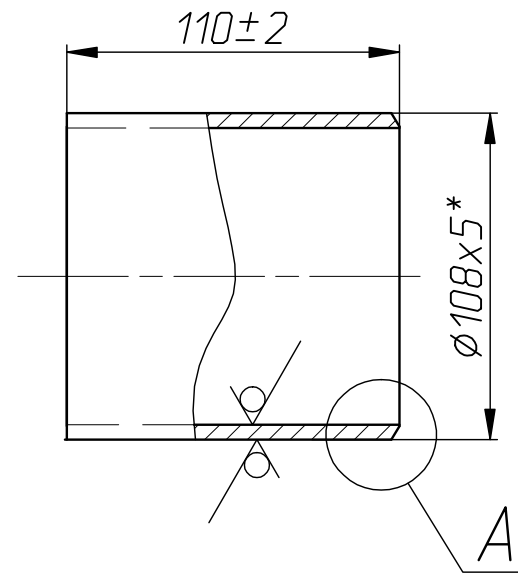
НТЦ "ТЕХНОЛОГ"

Копировал

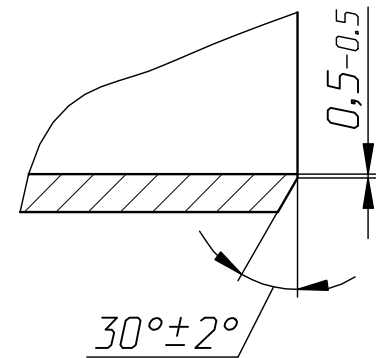
Формат А4

ПВЛТ.061241.157.04

12,5 / (✓)



A (1:1)



*Размер для справок.

Инв.№подл	Подп. и дата	Взам.инв.№	Инв.№дудл.	Подп. и дата
Изм.	Лист	№ докум.	Подп.	Дата
Разраб.				
Пров.				
Т.Контр.				
Нач.КБ				
Н.Контр.				
Утв.				

ПВЛТ.061241.157.04

Патрубок L=110

Труба 108x5-12X18Н10Т ГОСТ 9941-81

Лит.	Масса	Масштаб
	1.4	1:2,5
Лист 1	Листов 1	

НТЦ "ТЕХНОЛОГ"

Копировал

Формат А4