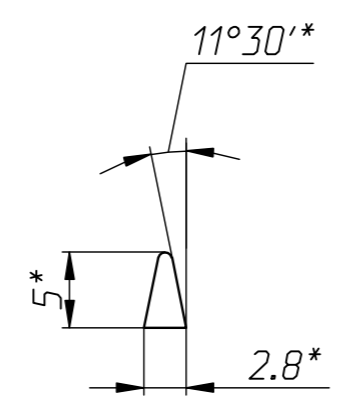
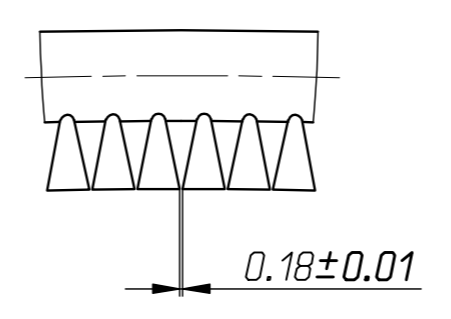


Сечение колосника



Г (2:1)



1. *Размеры для справок.
2. Материал сита – сталь 12Х18Н10Т ГОСТ 5632-72 (321 AISI).

				ПВ/ЛТ.061241.120СБ				
Изм.	Лист	N докум.	Подп.	Дата	Сито $\phi 800$	Лит.	Масса	Масштаб
Разраб.	Пров.	Т.Контр.	Нач.КБ	Н.Контр.		Лист	Листов	1
Утв.					"НТЦ Технолоз"			