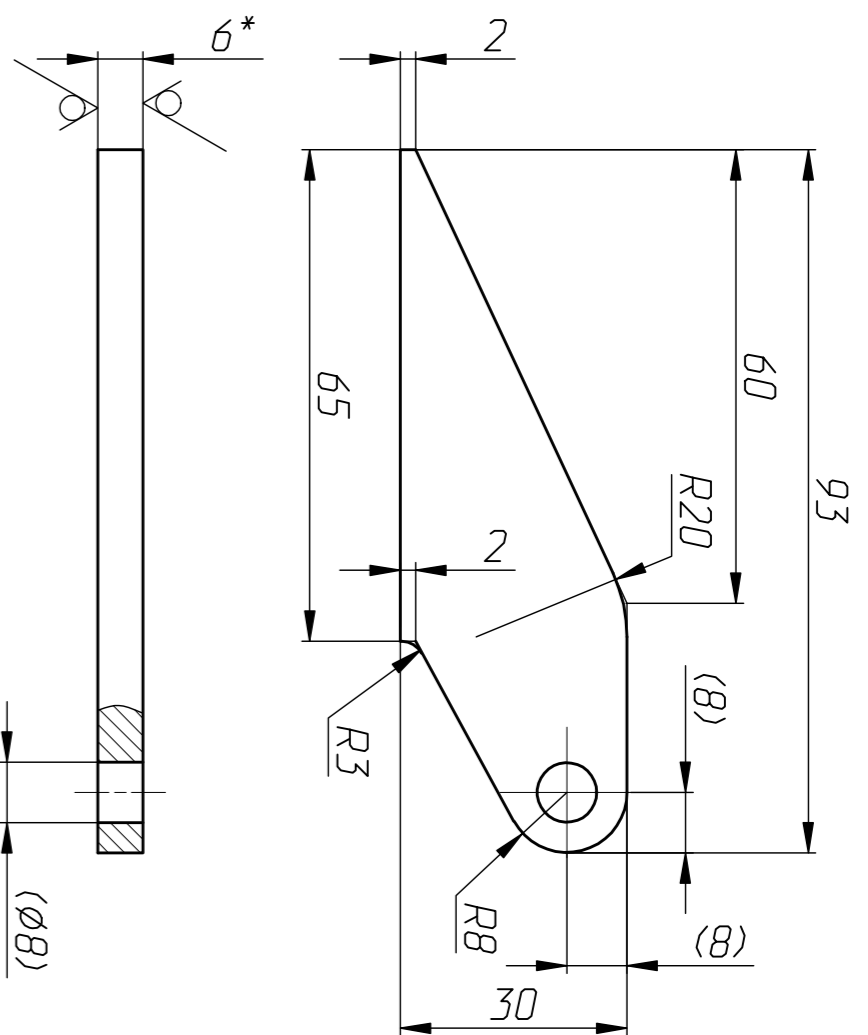


40*451.172190*11/ВЦ

12.5/ (✓)



- 1.*Размер для справок.
2. Размеры в скобках – после сборки.
3. Неуказанные предельные отклонения размеров: Н14, н14, ±12/2.

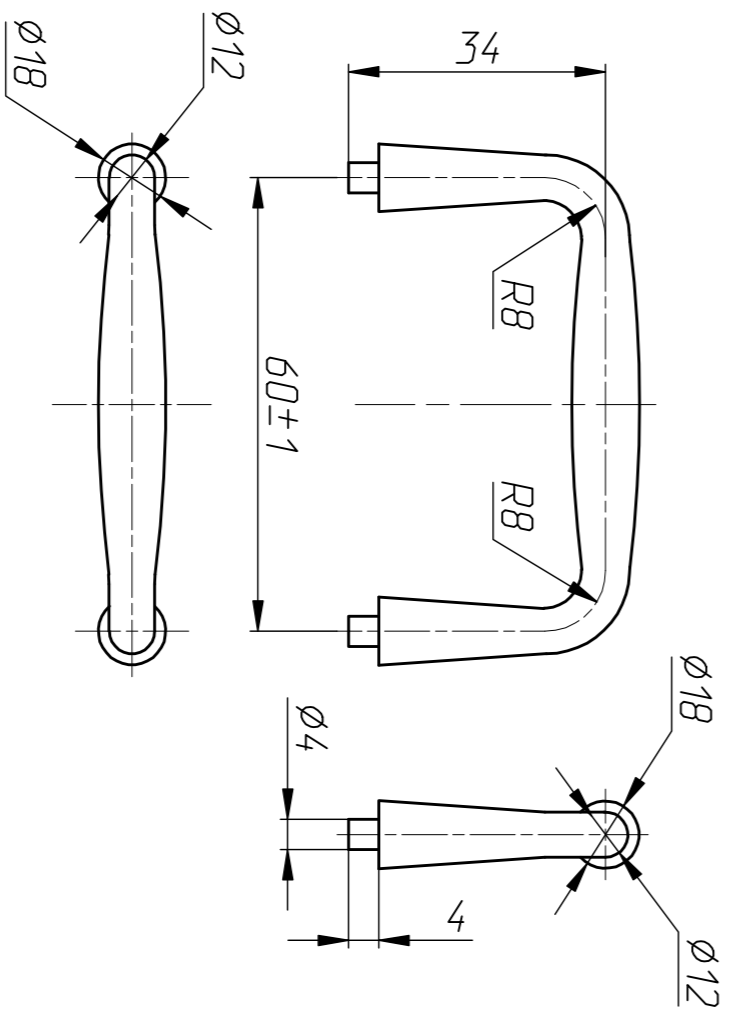
Инв.№подл	Подп. и дата	Взам.инв.№	Инв.№°дубл.	Подп. и дата
Изм Лист	№ докум.	Подп.	Дата	
Разраб.				
Проб.				
Т.Конпр.				
Нач.КБ				
Н.Конпр.				
Умб.				
ПВЛТ.061241.154.04				
Лист 1 из 1				
5-ПН-0-6 ГОСТ 19903-74 12Х18Н10Т-М3б ГОСТ 7350-77				
Лист 1 из 1				
Петля				
Лист 1 из 1				
Масса 0,07				
Масштаб 1:1				
Лист 1 из 1				
Лист 1 из 1				
НТЦ "ТЕХНОЛОГ"				
Формат А4				

Копирова

Формат А4

90*451.172190*11/ВЦ

25/ (✓)



СО13.000.001

Неуказанные предельные отклонения размеров: н14, ±13/2.

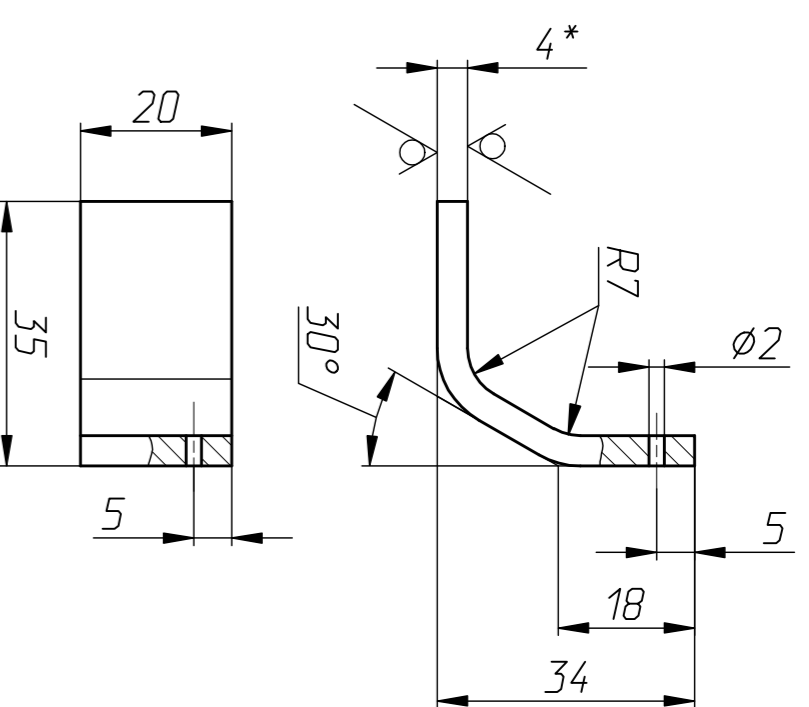
Инв.№подл	Подп. и дата	Взам.инв.№	Инв.№°дубл.	Подп. и дата
Изм Лист	№ докум.	Подп.	Дата	
Разраб.				
Проб.				
Т.Конпр.				
Нач.КБ				
Н.Конпр.				
Умб.				
ПВЛТ.061241.154.06				
Лист 1 из 1				
Ручка				
Лист 1 из 1				
Масса 0,07				
Масштаб 1:1				
Лист 1 из 1				
Лист 1 из 1				
НТЦ "ТЕХНОЛОГ"				
Формат А4				

Копирова

Формат А4

50*451.172190*11/ВЦ

12.5/ (✓)



- 1.*Размер для справок.
2. Неуказанные предельные отклонения размеров: Н14, н14, ±12/2.

Инв.№подл	Подп. и дата	Взам.инв.№	Инв.№°дубл.	Подп. и дата
Изм Лист	№ докум.	Подп.	Дата	
Разраб.				
Проб.				
Т.Конпр.				
Нач.КБ				
Н.Конпр.				
Умб.				
ПВЛТ.061241.154.05				
Лист 1 из 1				
5-ПН-0-4 ГОСТ 19903-74 12Х18Н10Т-М3б ГОСТ 7350-77				
Лист 1 из 1				
Упор				
Лист 1 из 1				
Масса 0,04				
Масштаб 1:1				
Лист 1 из 1				
Лист 1 из 1				
НТЦ "ТЕХНОЛОГ"				
Формат А4				

Копирова

Формат А4