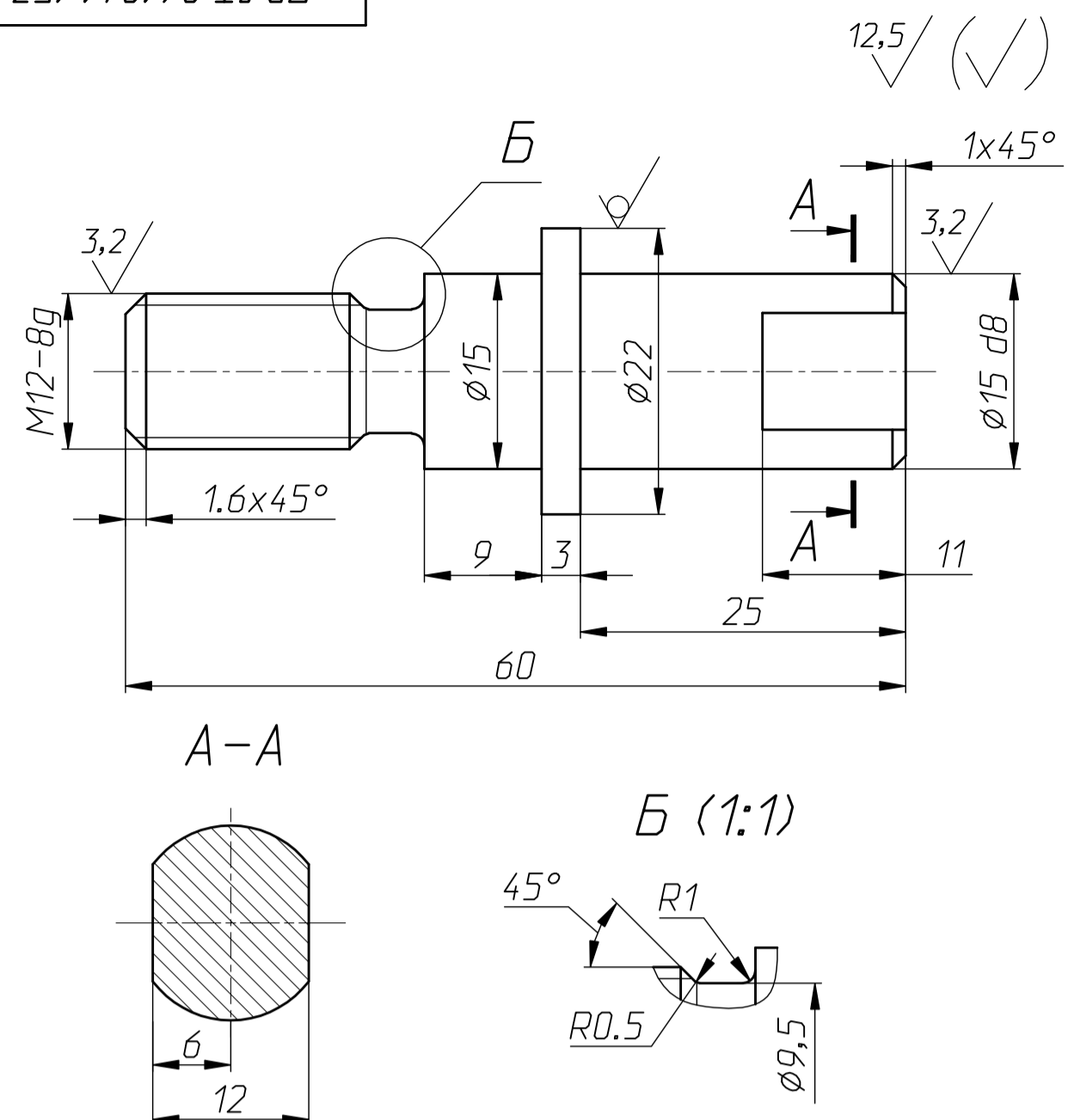


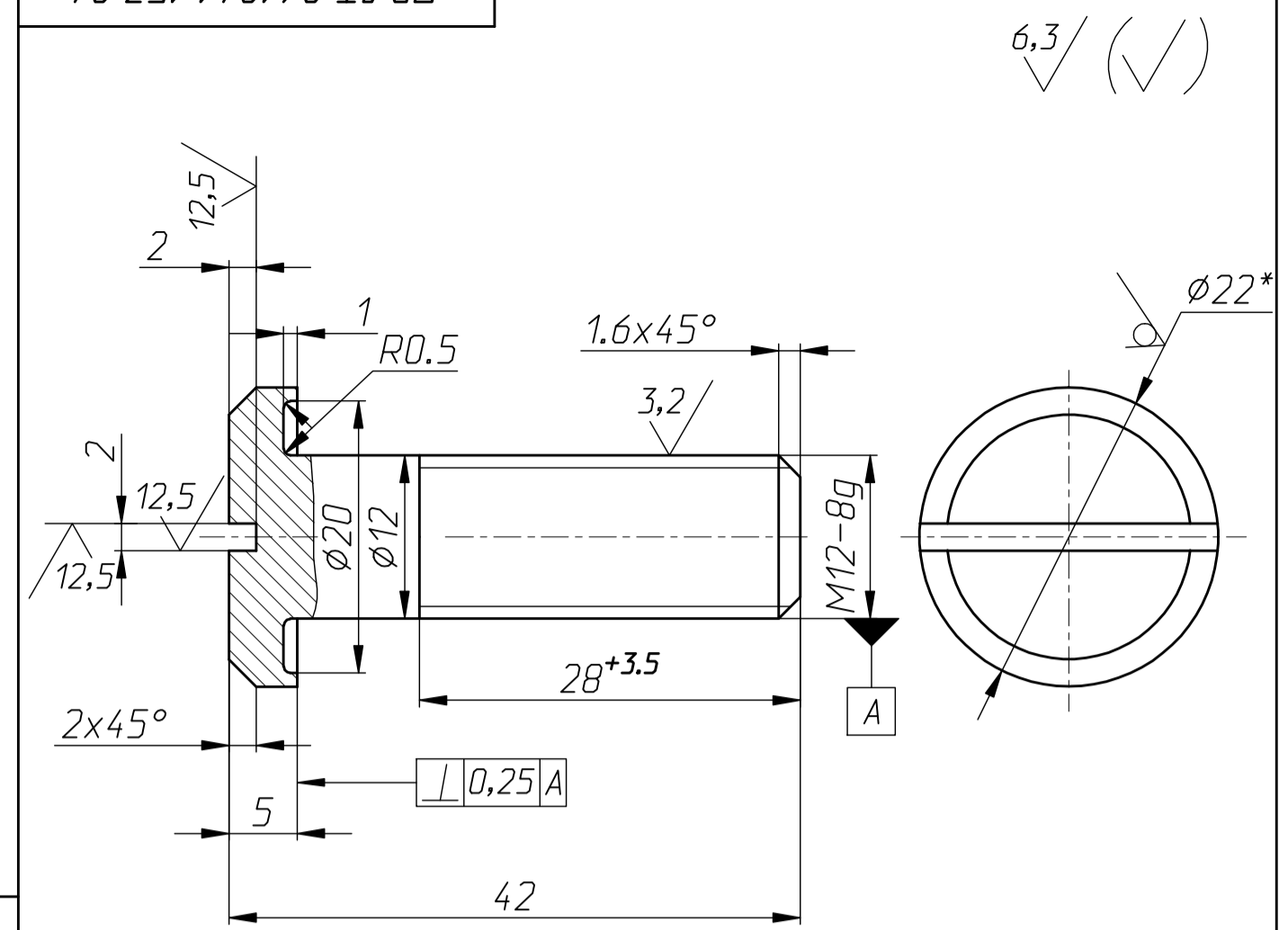
ПВЛТ.061241.153.02



1.*Размер для справок.
2. Неуказанные предельные отклонения размеров: Н14, h14, ±t/2.

Изм.	Лист	№ докум.	Подп.	Дата	Лит.	Масса	Масштаб
Разраб.						0,07	2:1
Проб.					Лист 1	Листов 1	
Т.Контр.					Круг 22-В1 ГОСТ 2590-2006		НТЦ "ТЕХНОЛОГ"
Нач.КБ				12Х18Н10Т-а ГОСТ 5949-75			
Н.Контр.				Копировал			
Утв.				Формат А4			

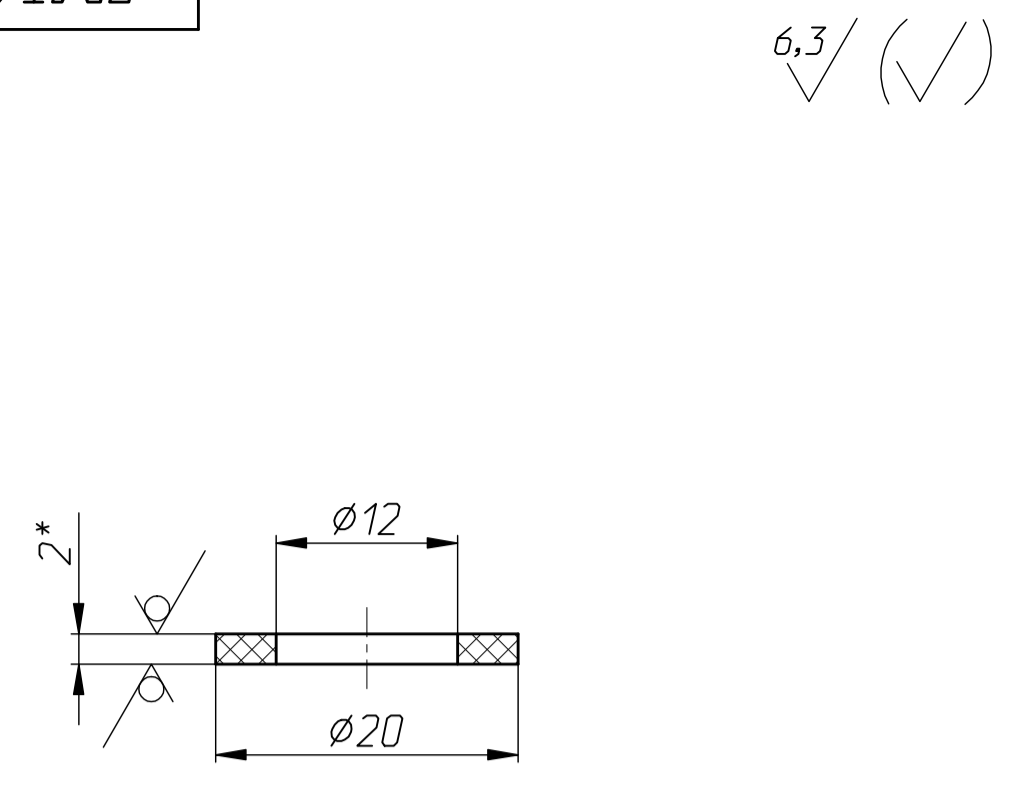
ПВЛТ.061241.153.04



1.*Размер для справок.
2. Неуказанные предельные отклонения размеров: Н14, h14, ±t/2.

Изм.	Лист	№ докум.	Подп.	Дата	Лит.	Масса	Масштаб
Разраб.						0,045	2:1
Проб.					Лист 1	Листов 1	
Т.Контр.					Круг 22-В1 ГОСТ 2590-2006		НТЦ "ТЕХНОЛОГ"
Нач.КБ				12Х18Н10Т-а ГОСТ 5949-75			
Н.Контр.				Копировал			
Утв.				Формат А4			

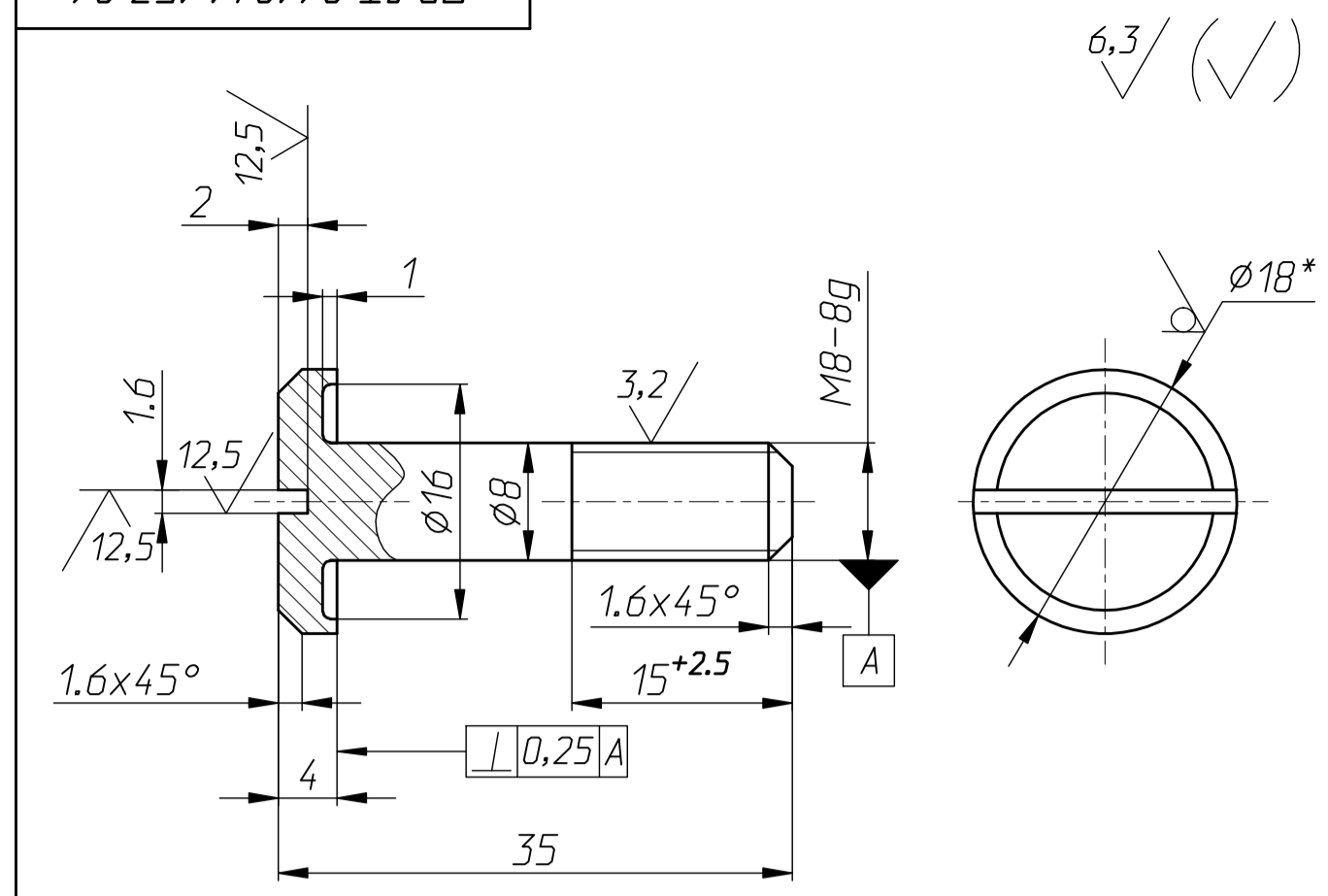
ПВЛТ.061241.153.05



1.*Размер для справок.
2. Неуказанные предельные отклонения размеров: Н14, h14.

Изм.	Лист	№ докум.	Подп.	Дата	Лит.	Масса	Масштаб
Разраб.						0,0009	2:1
Проб.					Лист 1	Листов 1	
Т.Контр.					Пластина Ф-4 200x200x2 сорт 1 ТУ 6-05-810-88		НТЦ "ТЕХНОЛОГ"
Нач.КБ				Копировал			
Н.Контр.				Формат А4			
Утв.							

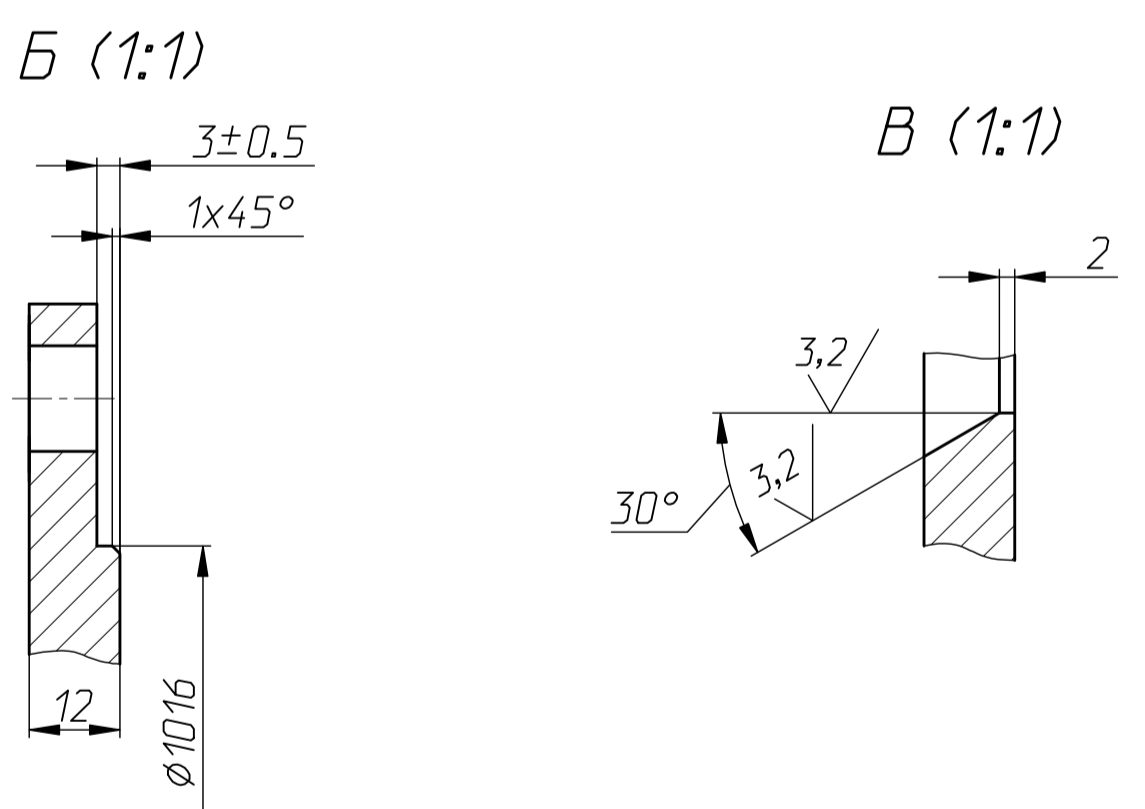
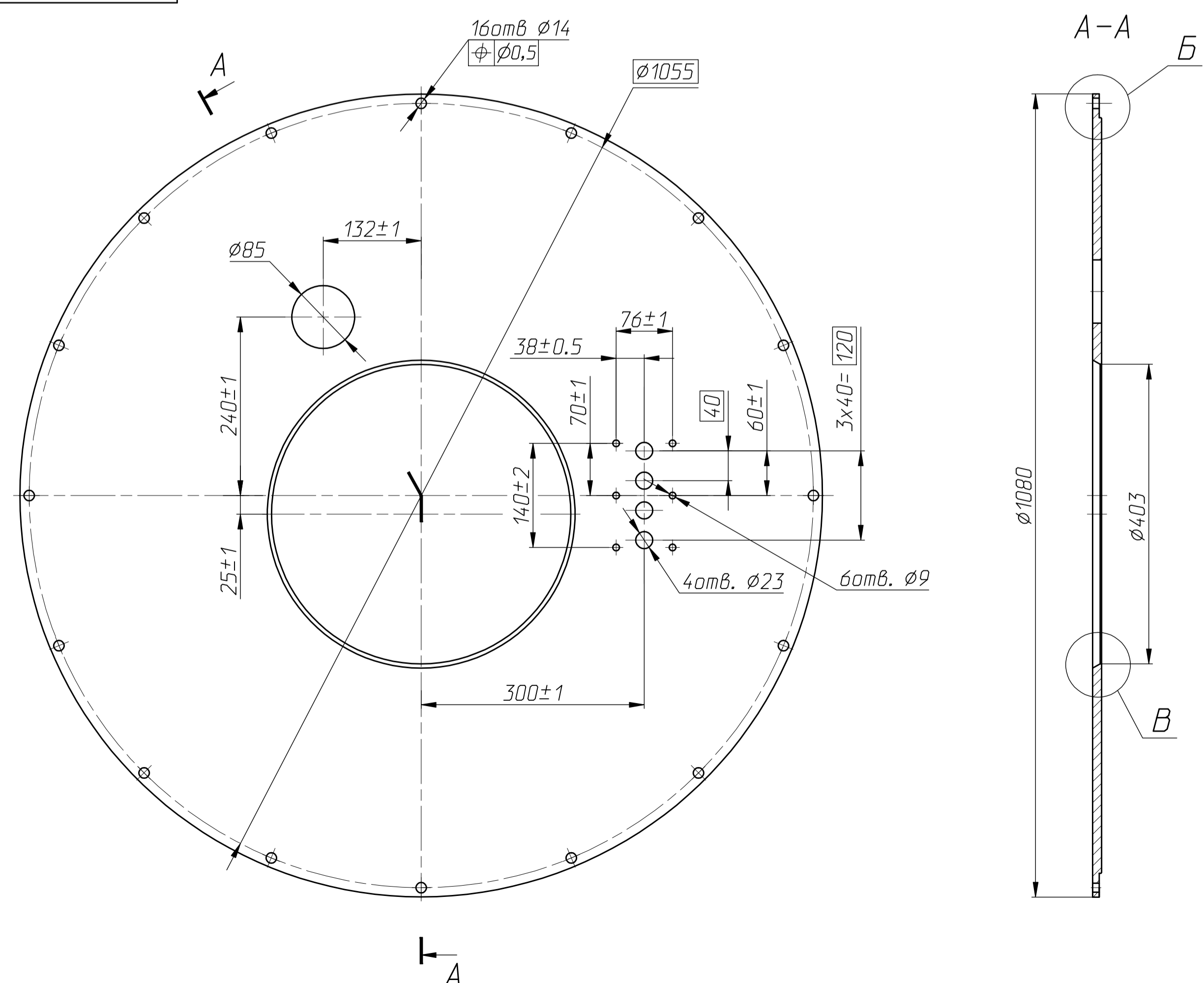
ПВЛТ.061241.153.06



1.*Размер для справок.
2. Неуказанные предельные отклонения размеров: Н14, h14, ±t/2.

Изм.	Лист	№ докум.	Подп.	Дата	Лит.	Масса	Масштаб
Разраб.						0,045	2:1
Проб.					Лист 1	Листов 1	
Т.Контр.					Круг 22-В1 ГОСТ 2590-2006		НТЦ "ТЕХНОЛОГ"
Нач.КБ				12Х18Н10Т-а ГОСТ 5949-75			
Н.Контр.				Копировал			
Утв.				Формат А4			

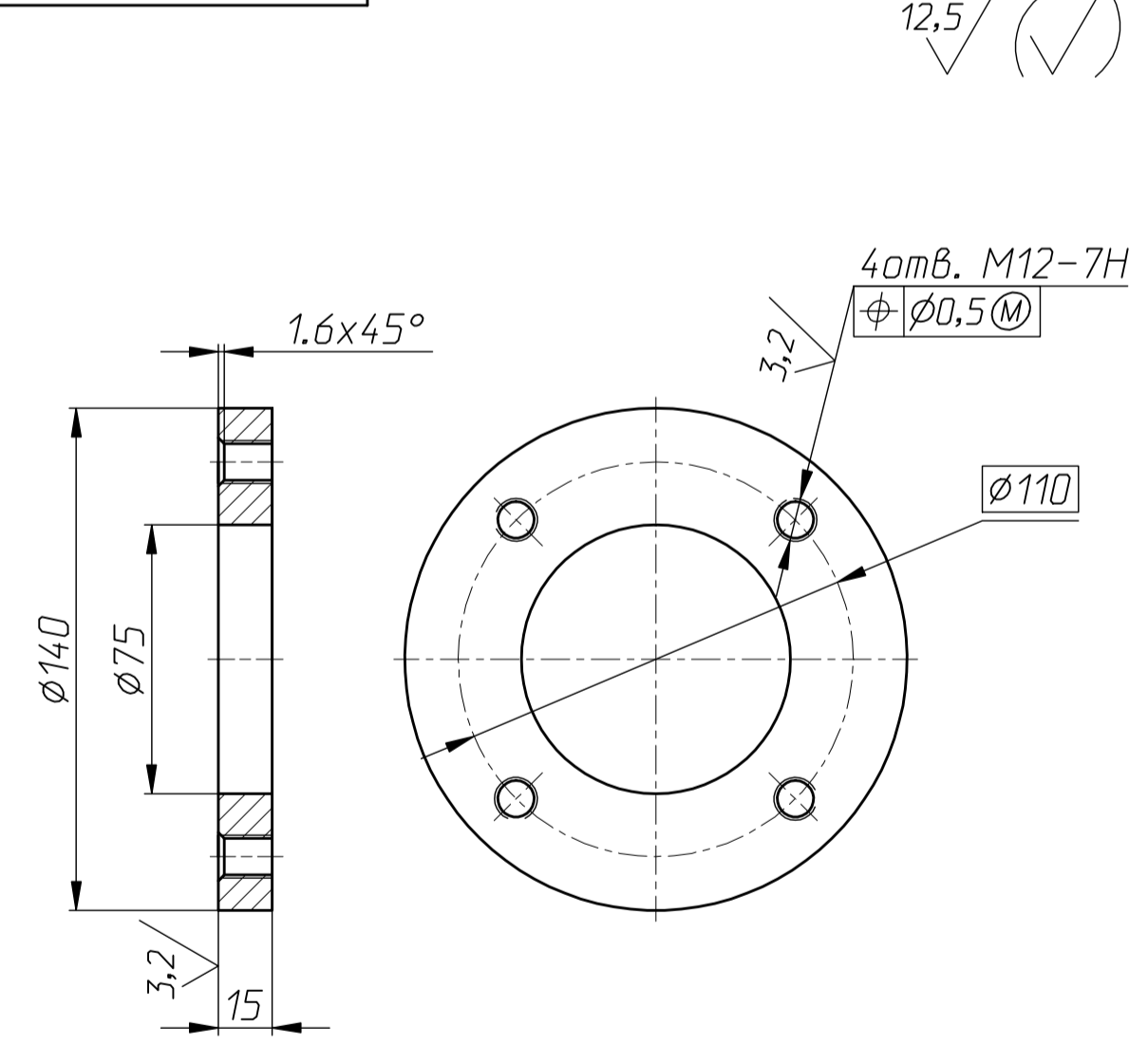
ПВЛТ.061241.153.01



Неуказанные предельные отклонения размеров: Н14, h14, ±t/2.

Изм.	Лист	№ докум.	Подп.	Дата	Лит.	Масса	Масштаб
Разраб.						71.1	1:5
Проб.					Лист 1	Листов 1	
Т.Контр.					Лист ПН-0-16 ГОСТ 19903-74		НТЦ "ТЕХНОЛОГ"
Нач.КБ				12Х18Н10Т-М38 ГОСТ 7350-77			
Н.Контр.				Копировал			
Утв.				Формат А4x3			

ПВЛТ.061241.153.02



Неуказанные предельные отклонения размеров: Н14, h14, ±t/2.

Изм.	Лист	№ докум.	Подп.	Дата	Лит.	Масса	Масштаб
Разраб.						1.2	1:2
Проб.					Лист 1	Листов 1	
Т.Контр.					Лист ПН-0-16 ГОСТ 19903-74		НТЦ "ТЕХНОЛОГ"
Нач.КБ				12Х18Н10Т-М38 ГОСТ 7350-77			
Н.Контр.				Копировал			
Утв.				Формат А4			