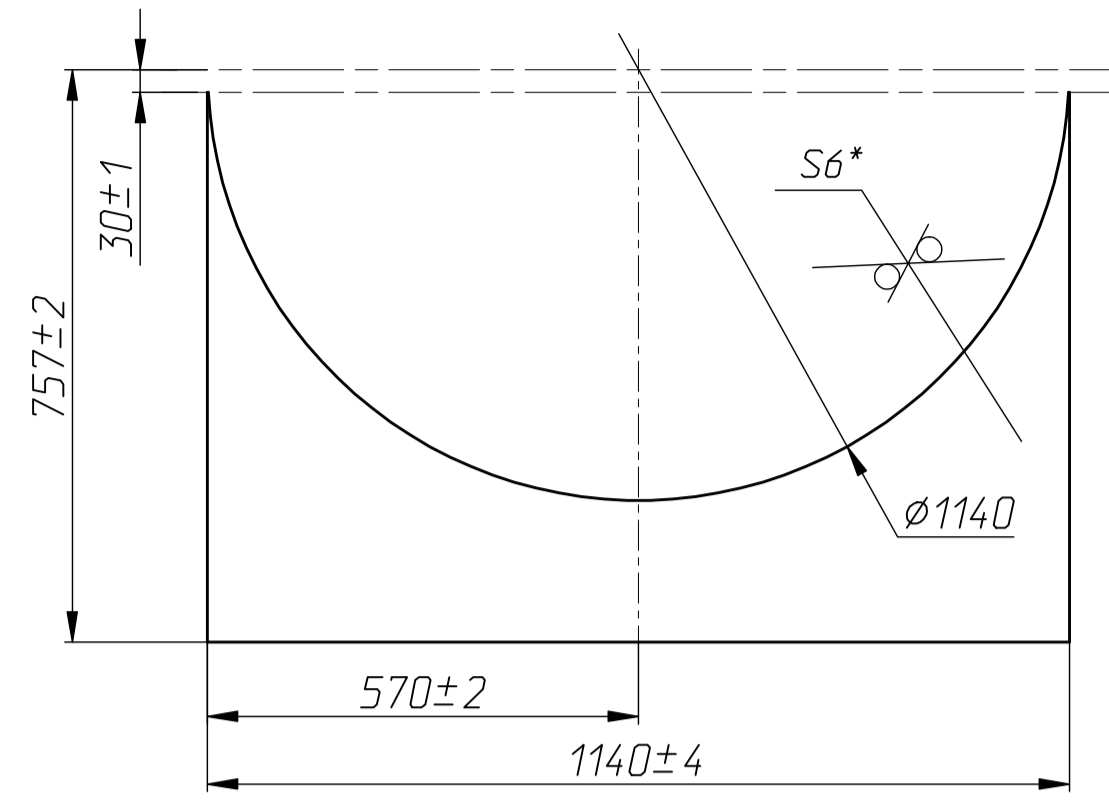


ПВЛТ.061241.151.02

12,5/ (✓) (✓)



- 2. \*Размер для справок.
- 3. Неуказанные предельные отклонения размеров: Н14, h14, ±t/2.

ПВЛТ.061241.151.02

Стенка передняя

Лит. 16,7 Масштаб 1:10

Лист 1 Листов 1

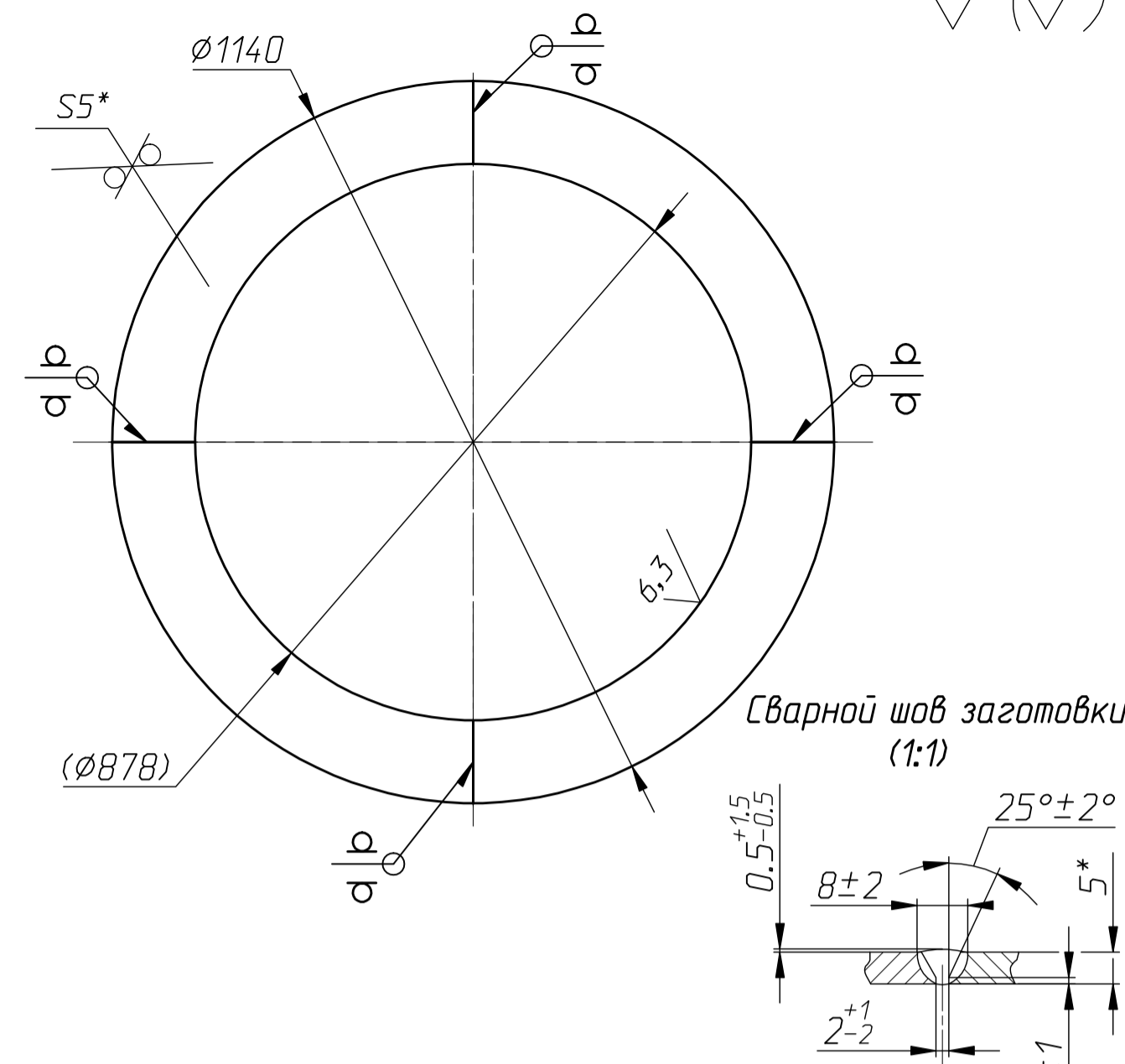
Лист Б-ПН-0-6 ГОСТ 19903-74  
12Х18Н10Т-М2В ГОСТ 7350-77

НТЦ "ТЕХНОЛОГ"

Копировал Формат А4

ПВЛТ.061241.151.06

12,5/ (✓) (✓)



- 1. Допускается изготовить из 4-х частей. Сварка ГОСТ 5264-80-С17. Материал для сварки - электрод ЦЛ-11-4.
- 2. \*Размер для справок.
- 3. Размер в скобках - после сборки.
- 4. Неуказанные предельные отклонения размеров: Н14, h14.

ПВЛТ.061241.151.06

Перегородка

Лит. 35,6 Масштаб 1:10

Лист 1 Листов 1

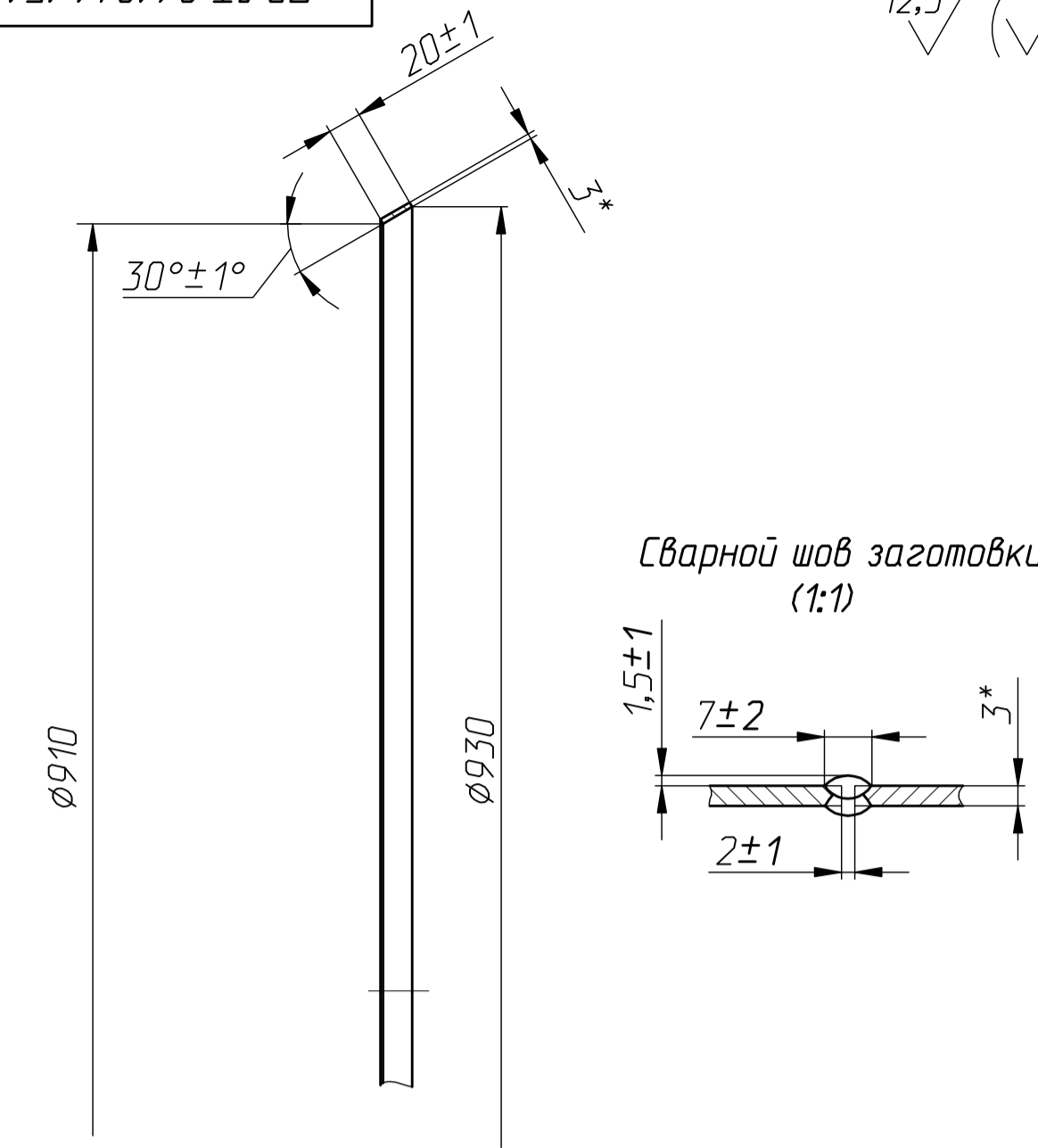
Лист Б-ПН-0-5 ГОСТ 19903-74  
12Х18Н10Т-М2В ГОСТ 7350-77

НТЦ "ТЕХНОЛОГ"

Копировал Формат А3

ПВЛТ.061241.151.07

12,5/ (✓) (✓)



- 1. Сварка ГОСТ 5264-80-С7. Материал для сварки - электрод ЦЛ-11-4.
- 2. \*Размер для справок.
- 3. Неуказанные предельные отклонения размеров: Н14.

ПВЛТ.061241.151.07

Конус

Лит. 2,9 Масштаб 1:4

Лист 1 Листов 1

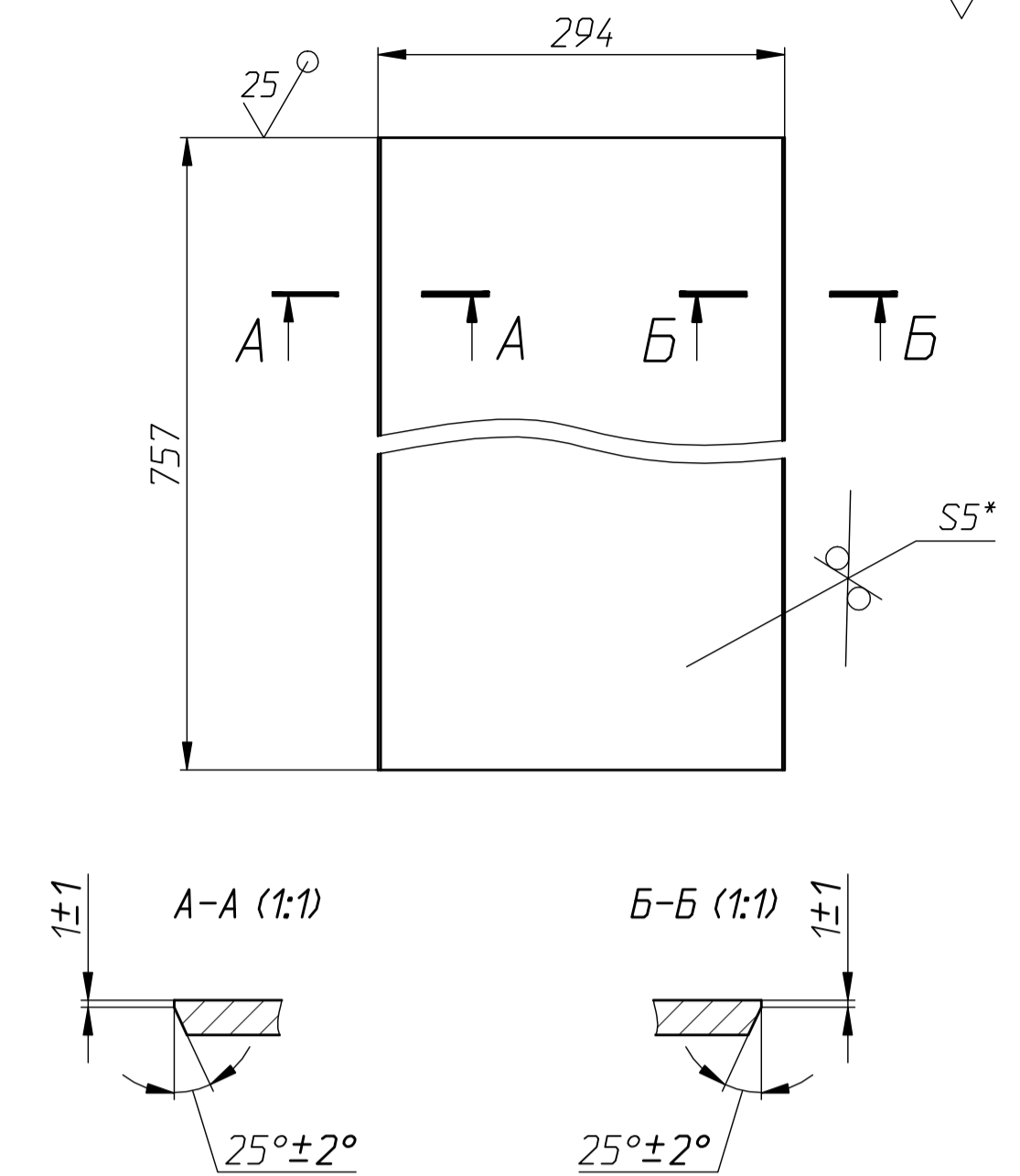
Лист БТ-ПН-0-2 ГОСТ 19904-90  
12Х18Н10Т-М3а ГОСТ 5582-75

НТЦ "ТЕХНОЛОГ"

Копировал Формат А3

ПВЛТ.061241.151.08

12,5/ (✓) (✓)



- 1. \*Размер для справок.
- 2. Неуказанные предельные отклонения размеров: h16.

ПВЛТ.061241.151.08

Стенка

Лит. 8,8 Масштаб 1:5

Лист 1 Листов 1

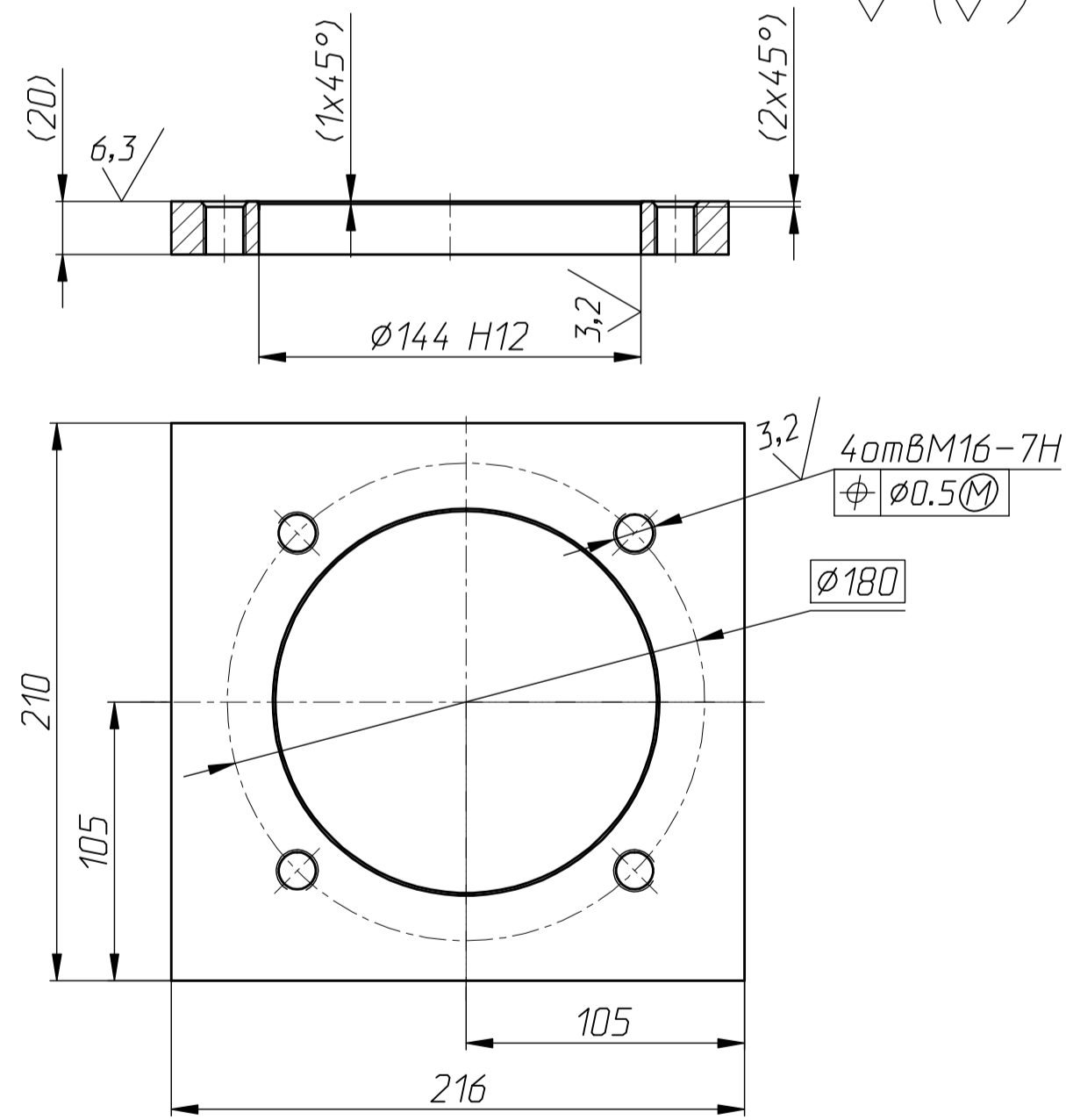
Лист Б-ПН-0-5 ГОСТ 19903-74  
12Х18Н10Т-М3а ГОСТ 5582-75

НТЦ "ТЕХНОЛОГ"

Копировал Формат А3

ПВЛТ.061241.151.09

12,5/ (✓) (✓)



- 1. Гр.1 ГОСТ 25054-81.
- 2. Неуказанные предельные отклонения размеров: Н14, h14, ±t/2.

ПВЛТ.061241.151.09

Фланец

Лит. 4,5 Масштаб 1:2.5

Лист 1 Листов 1

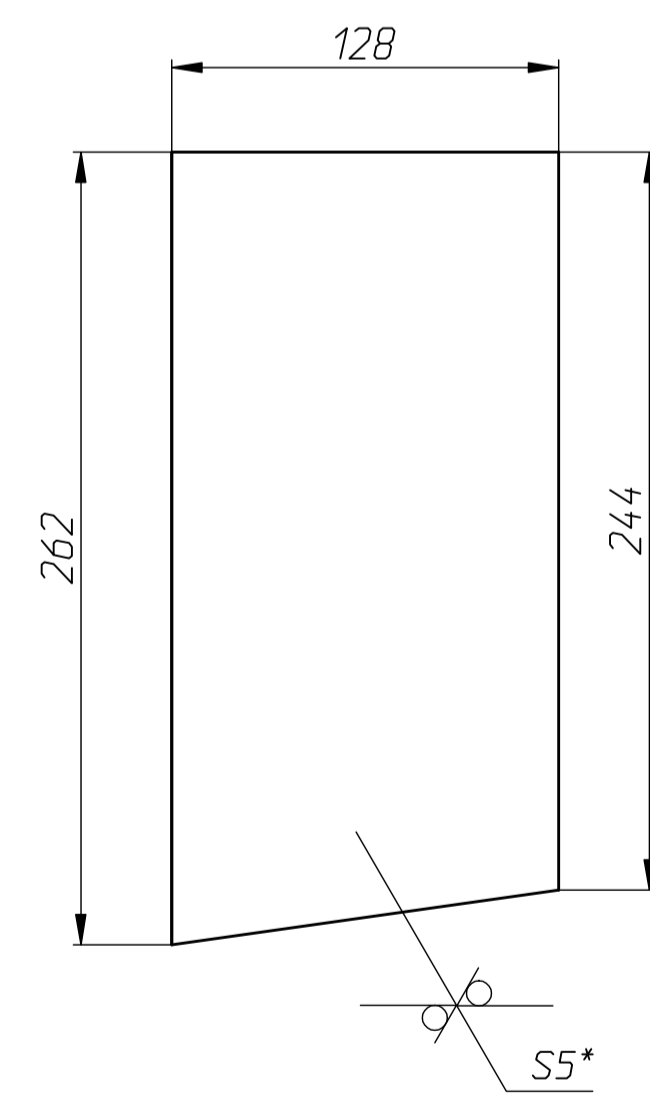
Лист Сталь 12Х18Н10Т ГОСТ 5632-72

НТЦ "ТЕХНОЛОГ"

Копировал Формат А3

ПВЛТ.061241.151.10

25/ (✓) (✓)



- 1. \*Размер для справок.
- 2. Неуказанные предельные отклонения размеров: h16.

ПВЛТ.061241.151.10

Стенка

Лит. 1,28 Масштаб 1:2.5

Лист 1 Листов 1

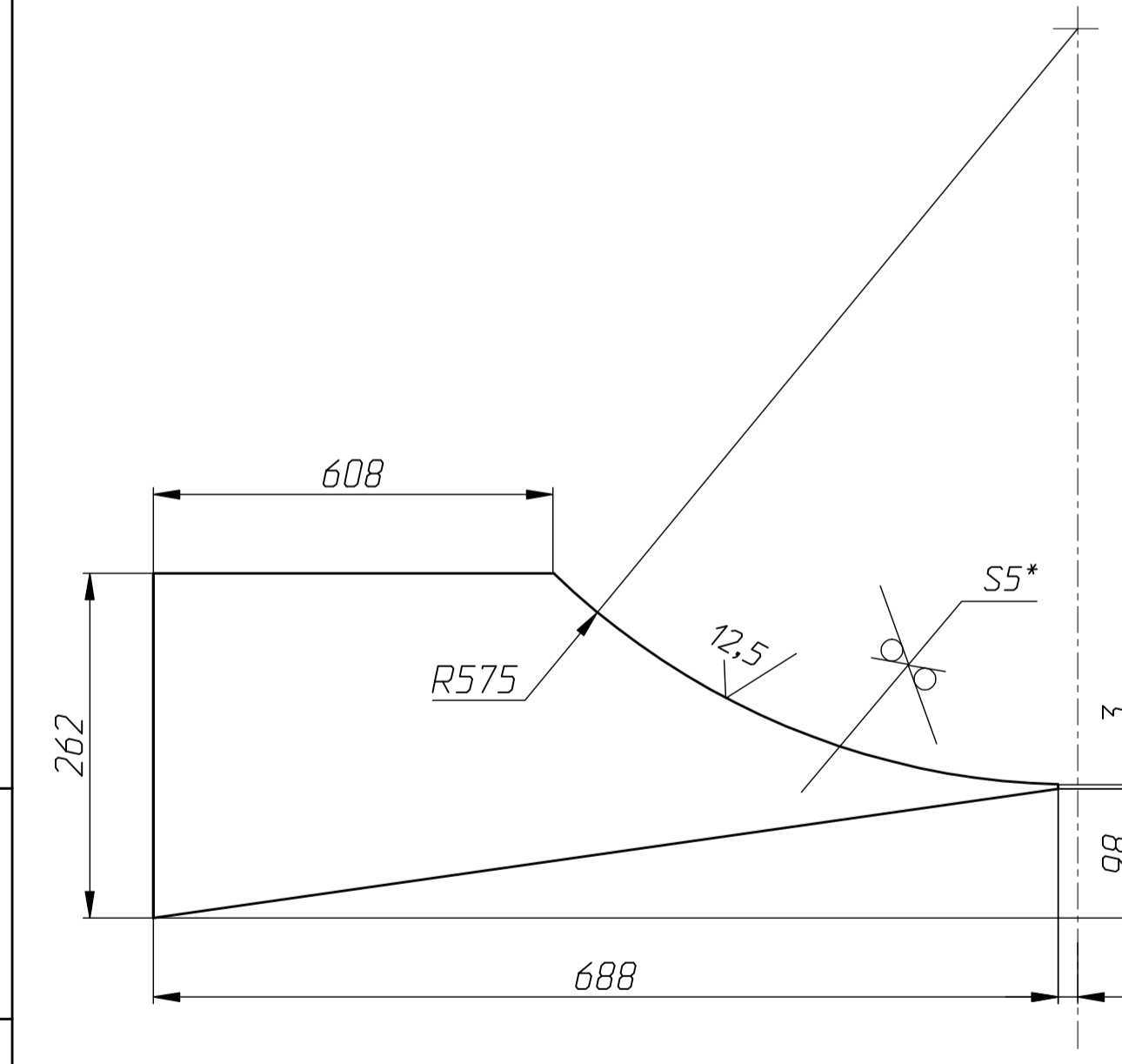
Лист Б-ПН-0-5 ГОСТ 19903-74  
12Х18Н10Т-М3а ГОСТ 5582-75

НТЦ "ТЕХНОЛОГ"

Копировал Формат А3

ПВЛТ.061241.151.11

25/ (✓) (✓)



- 1. \*Размер для справок.
- 2. Неуказанные предельные отклонения размеров: ±t/3/2.

ПВЛТ.061241.151.11

Стенка

Лит. 4,11 Масштаб 1:10

Лист 1 Листов 1

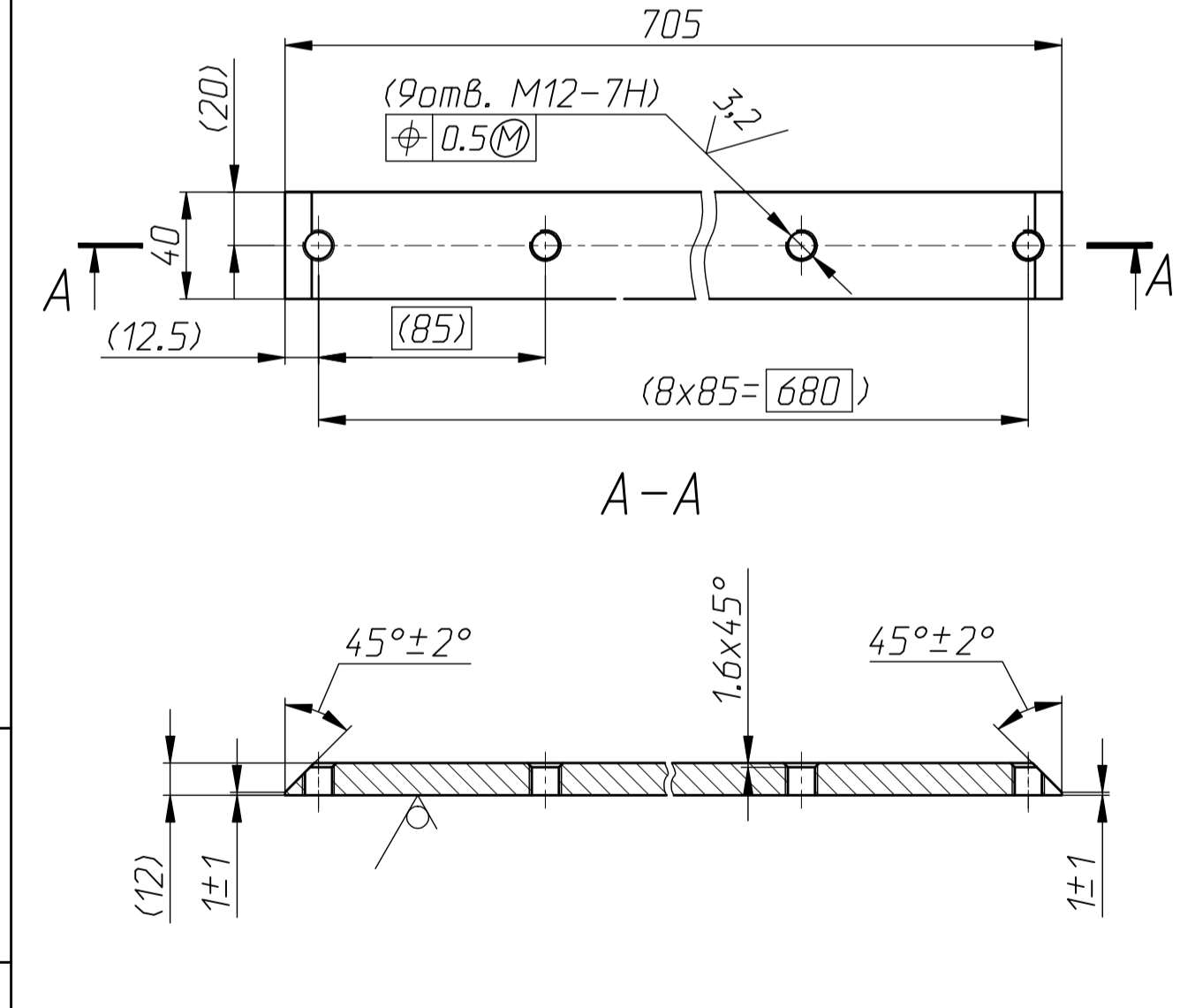
Лист Б-ПН-0-5 ГОСТ 19903-74  
12Х18Н10Т-М3а ГОСТ 5582-75

НТЦ "ТЕХНОЛОГ"

Копировал Формат А3

ПВЛТ.061241.151.12

12,5/ (✓) (✓)



- 1. \*Размер для справок.
- 2. Размеры в скобках - после сборки.
- 3. Неуказанные предельные отклонения размеров: h14, ±t/2.

ПВЛТ.061241.151.12

Планка

Лит. 2,6 Масштаб 1:2.5

Лист 1 Листов 1

Лист Сталь 12Х18Н10Т ГОСТ 5632-72

НТЦ "ТЕХНОЛОГ"

Копировал Формат А3