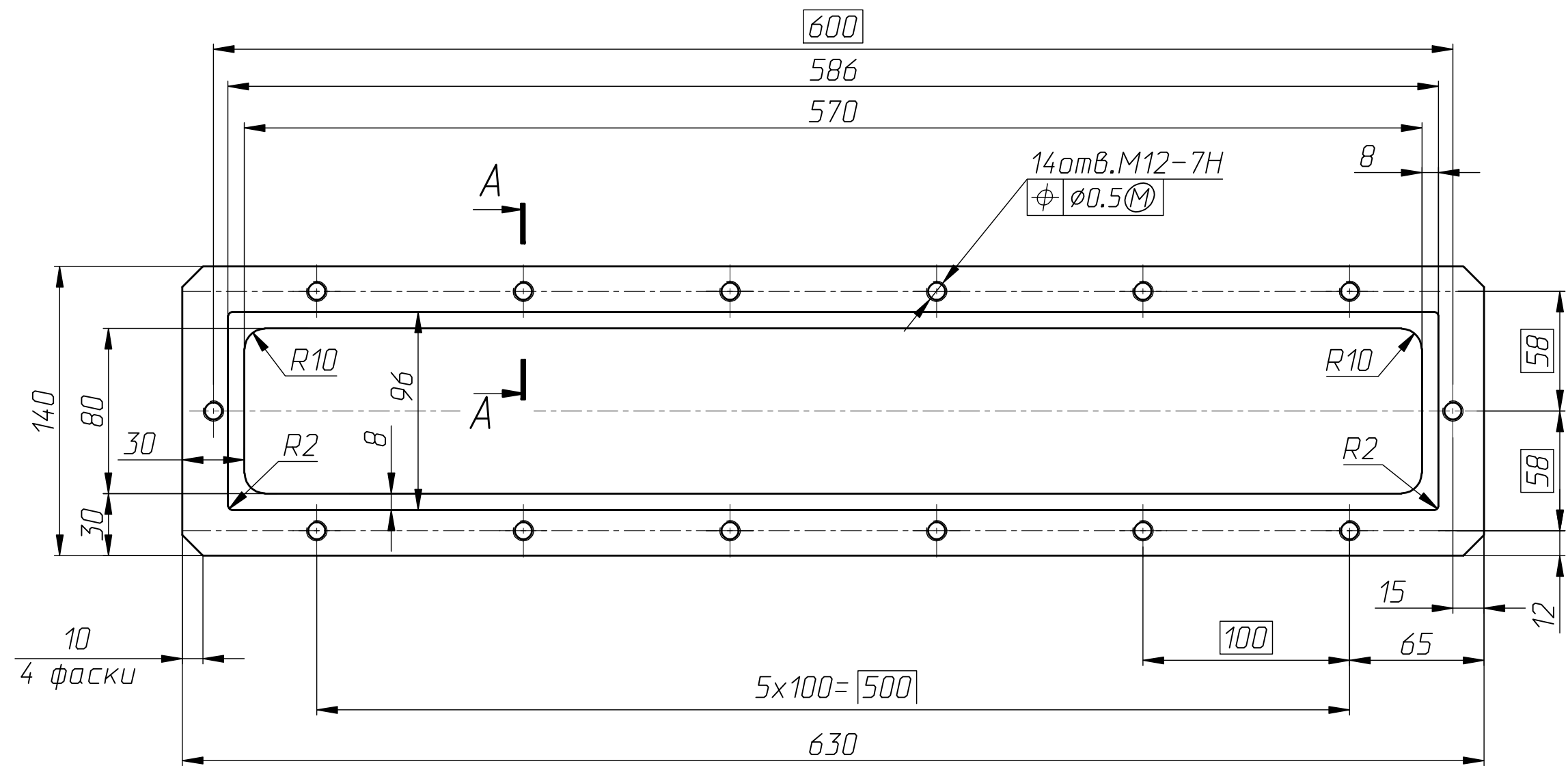
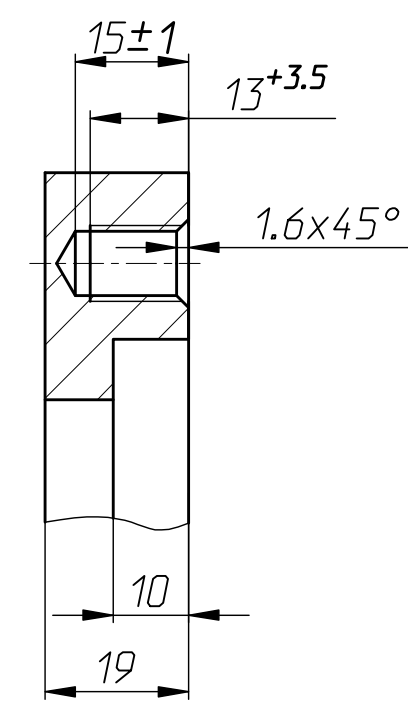


ПВЛТ.061241.151.14

12,5/ (✓)



A-A (1:1)

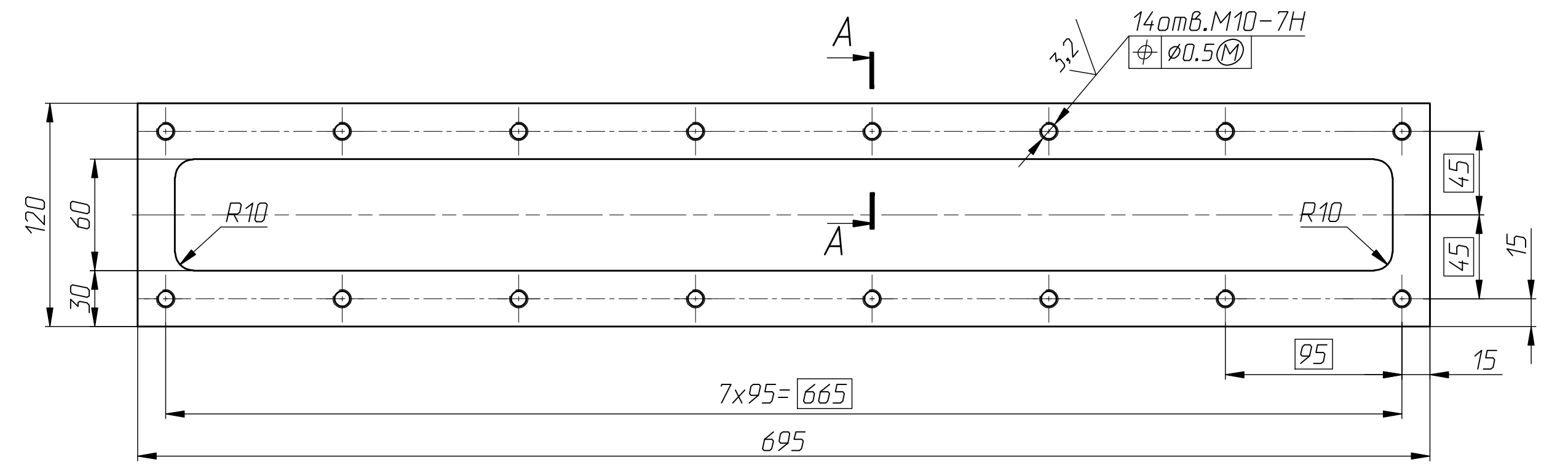


Неуказанные предельные отклонения размеров: H14, h14, $\pm t/2$.

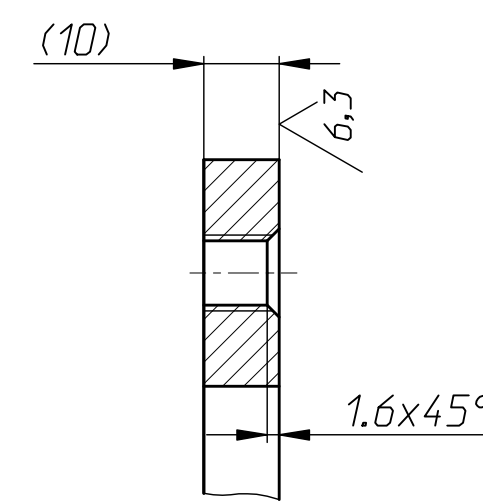
				ПВЛТ.061241.151.14		
				Фланец		
				Лит.	Масса	Масштаб
					*	1:2,5
				Лист 1	Листов 1	
				Сталь 12Х18Н10Т ГОСТ 5632-72		
				НТЦ "ТЕХНОЛОГ"		
				Копировал		
				Формат А3		

ПВЛТ.061241.151.15

12,5/ (✓)



A-A (1:1)

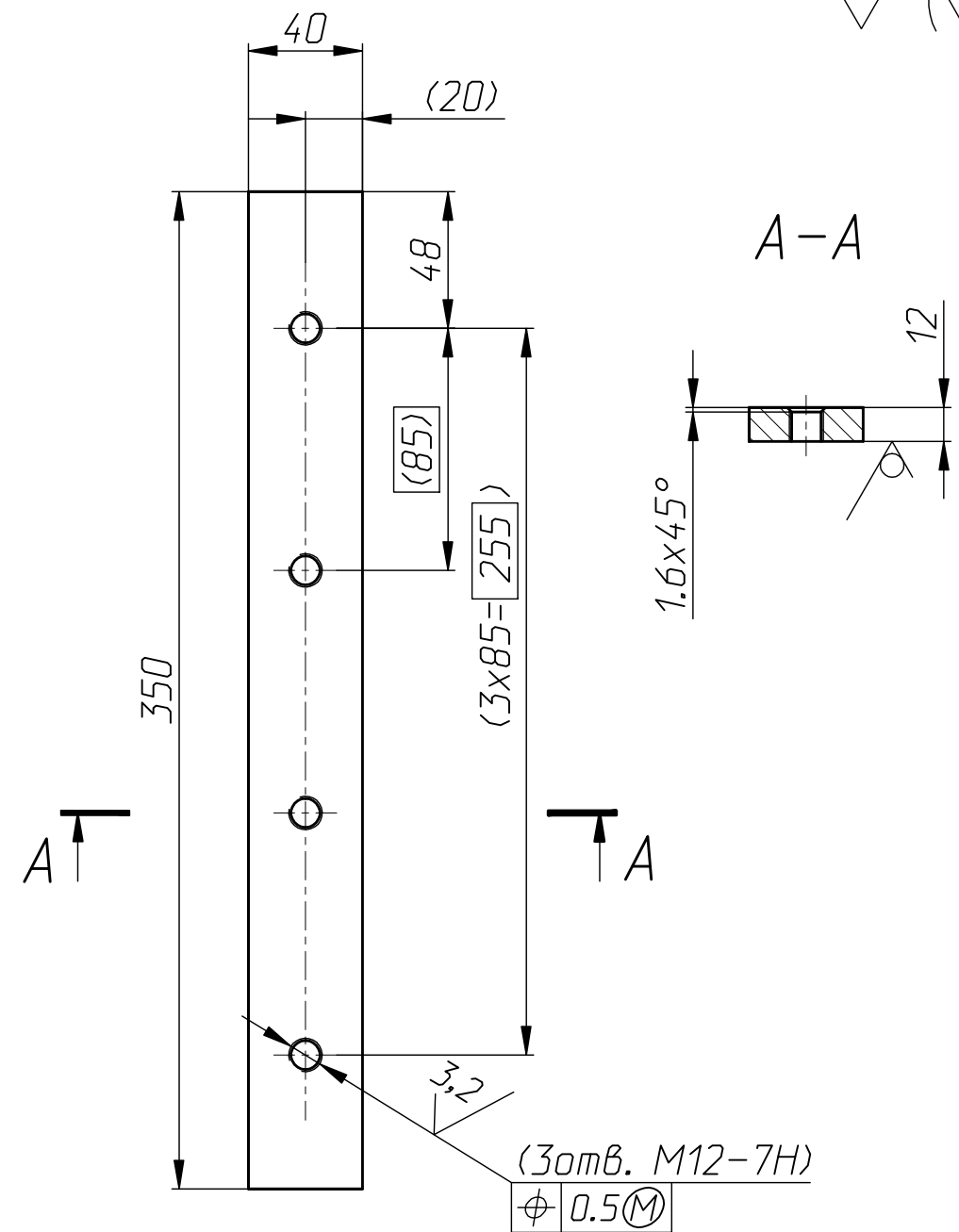


Неуказанные предельные отклонения размеров: H14, h14, $\pm t/2$.

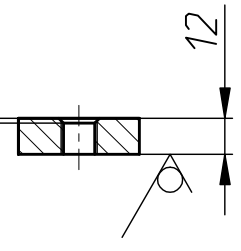
				ПВЛТ.061241.151.15		
				Фланец		
				Лит.	Масса	Масштаб
					3,4	1:2,5
				Лист 1	Листов 1	
				Сталь 12Х18Н10Т ГОСТ 5632-72		
				НТЦ "ТЕХНОЛОГ"		
				Копировал		
				Формат А3		

ПВЛТ.061241.151.13

12,5/ (✓)



A-A

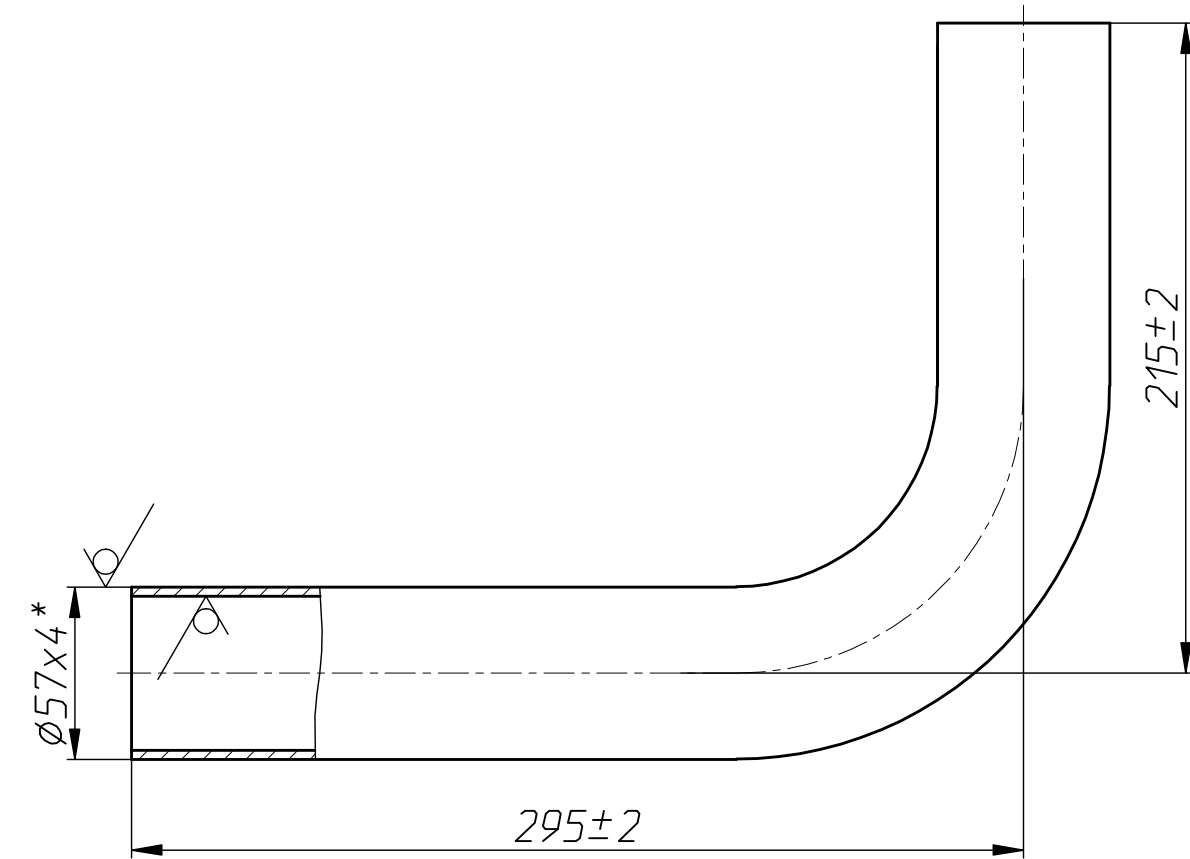


- *Размер для справок.
- Размеры в скобках - после сборки.
- Неуказанные предельные отклонения размеров: h14, $\pm t/2$.

				ПВЛТ.061241.151.13		
				Планка		
				Лит.	Масса	Масштаб
					1,3	1:2,5
				Лист 1	Листов 1	
				Сталь 12Х18Н10Т ГОСТ 5632-72		
				НТЦ "ТЕХНОЛОГ"		
				Копировал		
				Формат А3		

ПВЛТ.061241.151.17

12,5/ (✓)

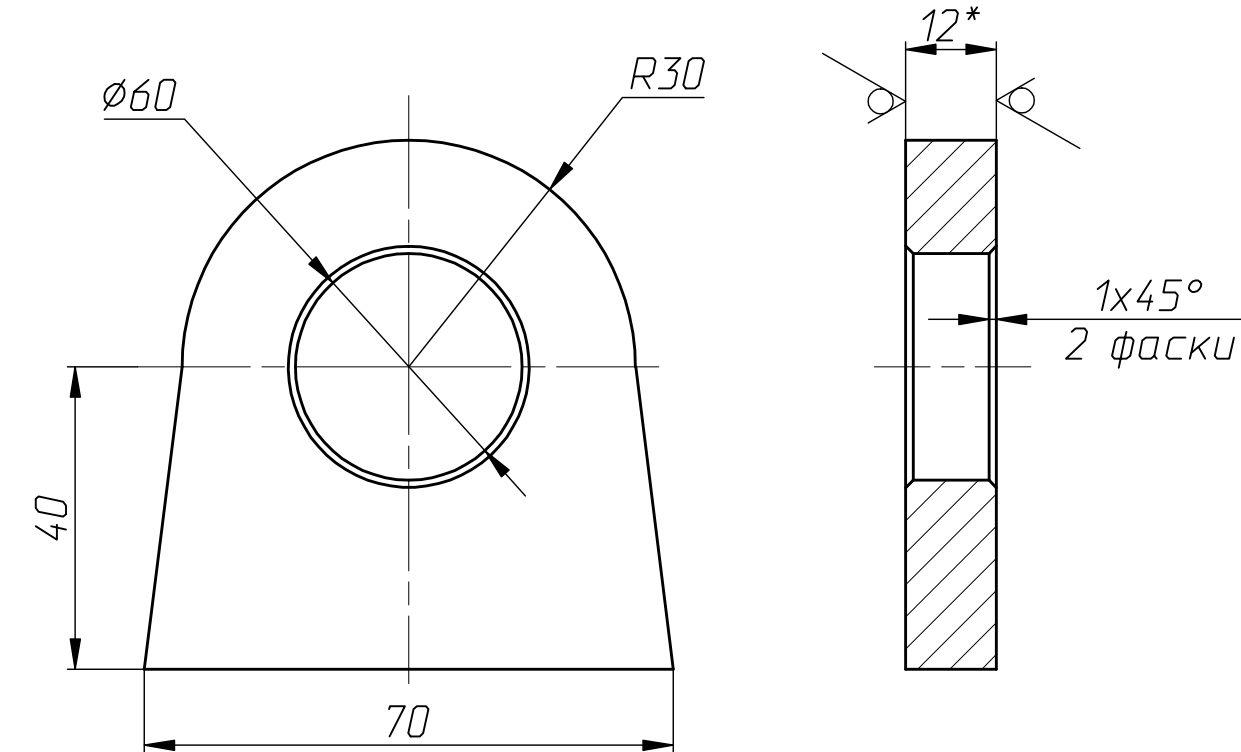


*Размер для справок.

				ПВЛТ.061241.151.17		
				Колено		
				Лит.	Масса	Масштаб
					2,47	1:2,5
				Лист 1	Листов 1	
				Труба 57x4-12Х18Н10Т ГОСТ 9941-81		
				НТЦ "ТЕХНОЛОГ"		
				Копировал		
				Формат А3		

ПВЛТ.061241.151.18

12,5/ (✓)

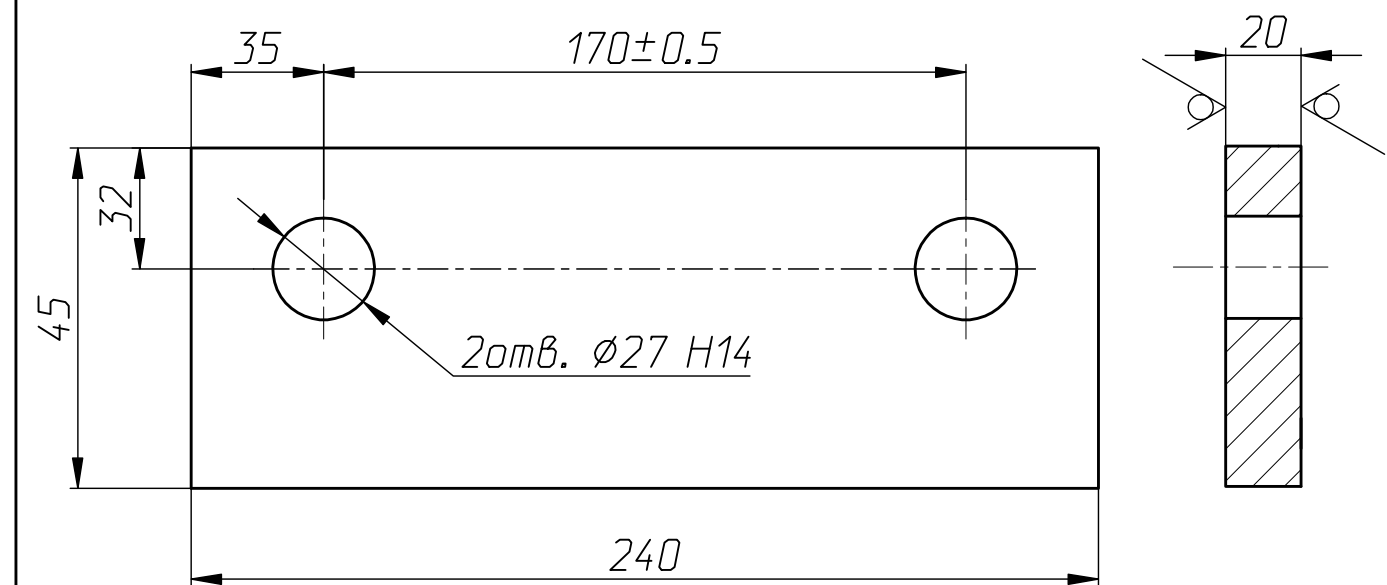


- *Размер для справок.
- Неуказанные предельные отклонения размеров: H14, h14, $\pm t/2$.

				ПВЛТ.061241.151.18		
				Ухо		
				Лит.	Масса	Масштаб
					0,31	1:1
				Лист 1	Листов 1	
				Лист Б-ПН-0-12 ГОСТ 19903-74		
				12Х18Н10Т-М26 ГОСТ 7350-77		
				НТЦ "ТЕХНОЛОГ"		
				Копировал		
				Формат А3		

ПВЛТ.061241.151.19

12,5/ (✓)



- *Размер для справок.
- Неуказанные предельные отклонения размеров: h16, $\pm t/2$.

				ПВЛТ.061241.151.19		
				Основание		
				Лит.	Масса	Масштаб
					*	1:1
				Лист 1	Листов 1	
				Лист Б-ПН-0-10 ГОСТ 19903-74		
				12Х18Н10Т-М26 ГОСТ 7350-77		
				НТЦ "ТЕХНОЛОГ"		
				Копировал		
				Формат А3		