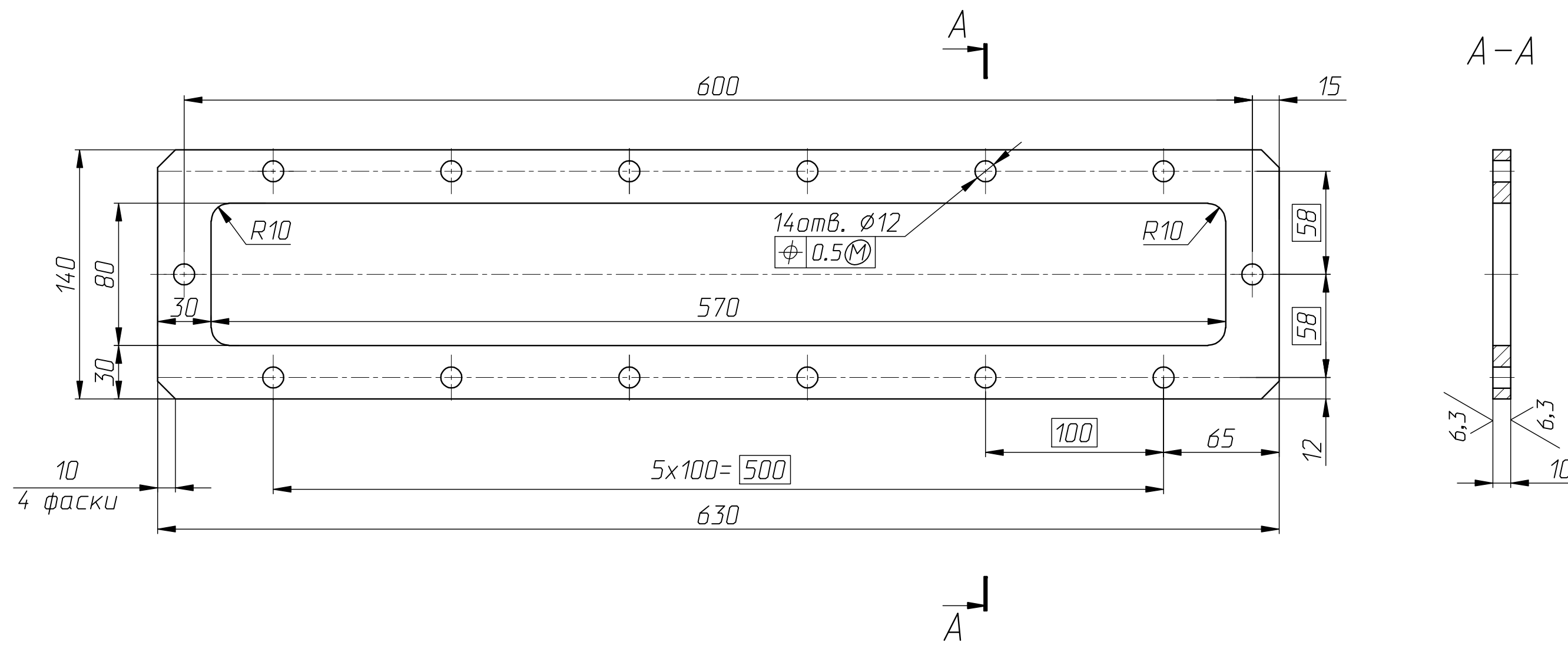
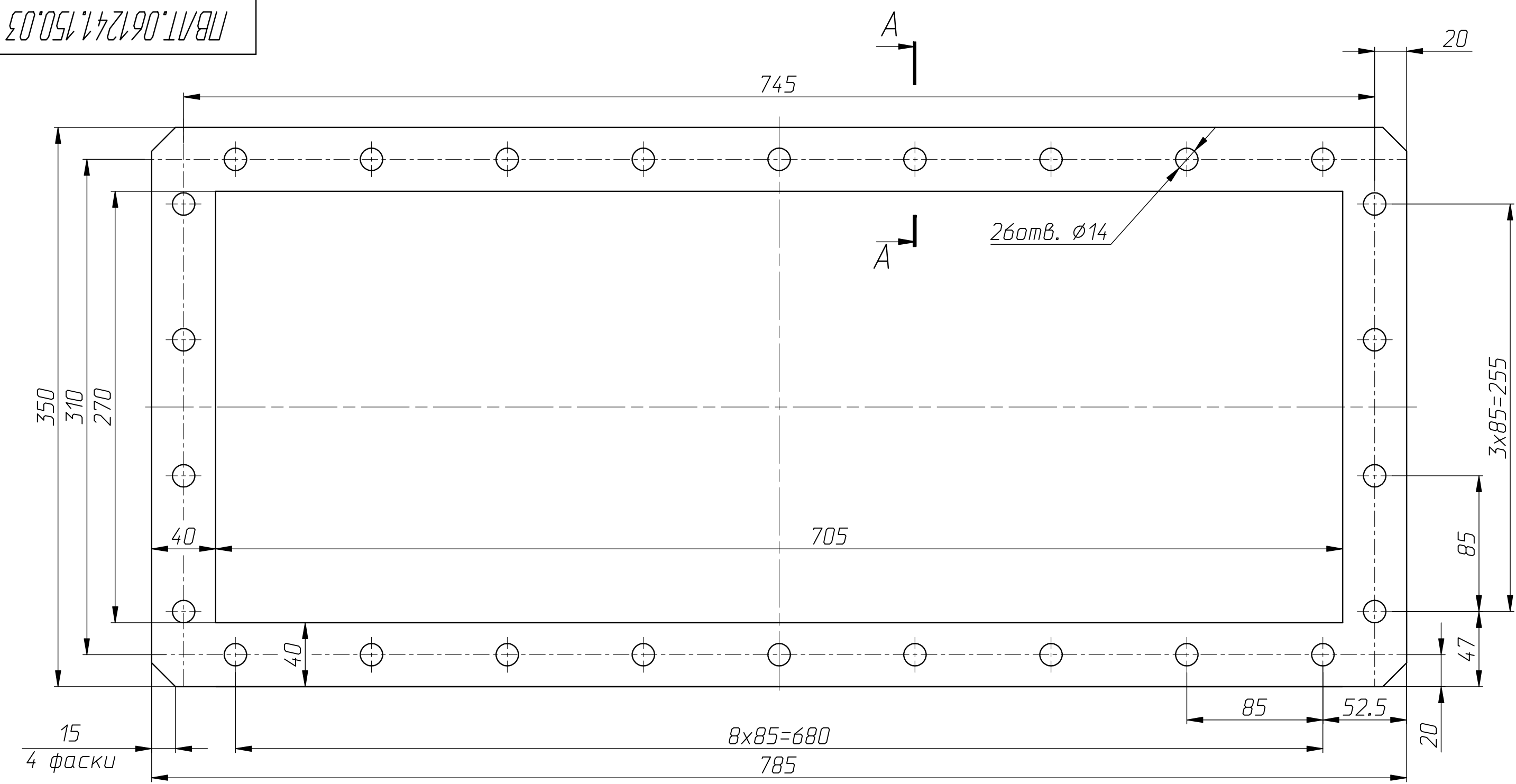


12,5/ (✓)



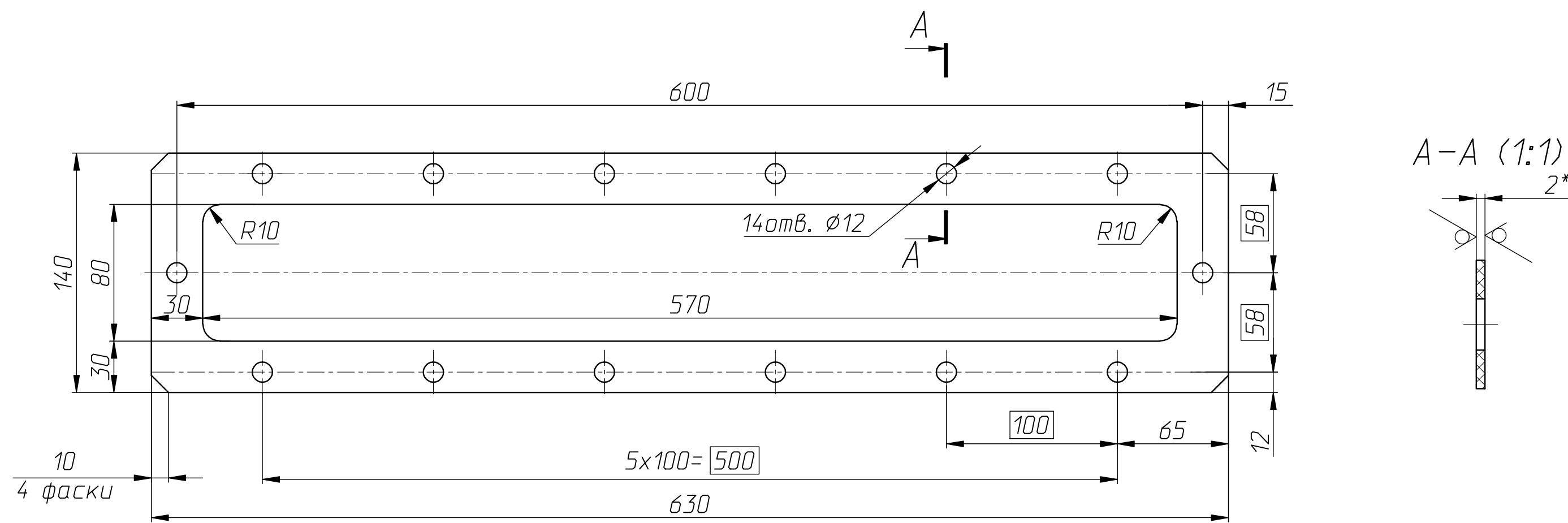
- 1.*Размер для справок.
2. Неуказанные предельные отклонения размеров: H14, h14, ±t/2.

				ПВЛТ.061241.150.01			
				Крышка			
Изм.	Лист	№ докум.	Подп.	Дата	Лист	Масса	Масштаб
					1	3,23	1:2,5
				Сталь 12X18H10T ГОСТ 5632-72			
				НТЦ "ТЕХНОЛОГ"			
				Копировал			
				Формат А3			



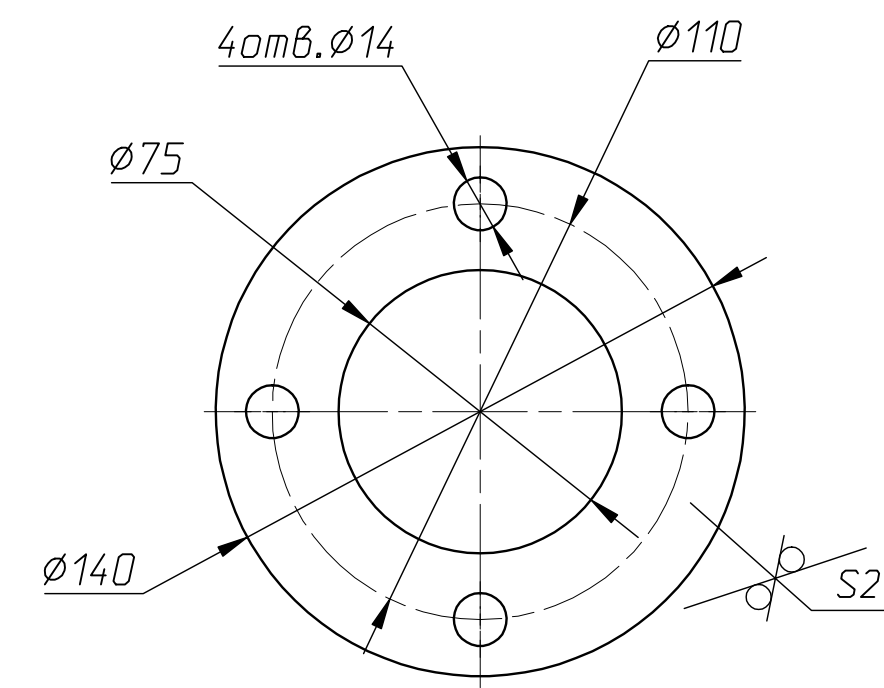
- 1.*Размер для справок.
2. Неуказанные предельные отклонения размеров: H16 h16, ±t3/2.
3. Шероховатость поверхностей по линии реза не контролируется.

				ПВЛТ.061241.150.03			
				Прокладка			
Изм.	Лист	№ докум.	Подп.	Дата	Лист	Масса	Масштаб
					1	0,32	1:2,5
				Фторопласт Ф-4 лист 2мм			
				ТУ 6-05-810-88			
				НТЦ "ТЕХНОЛОГ"			
				Копировал			
				Формат А3			



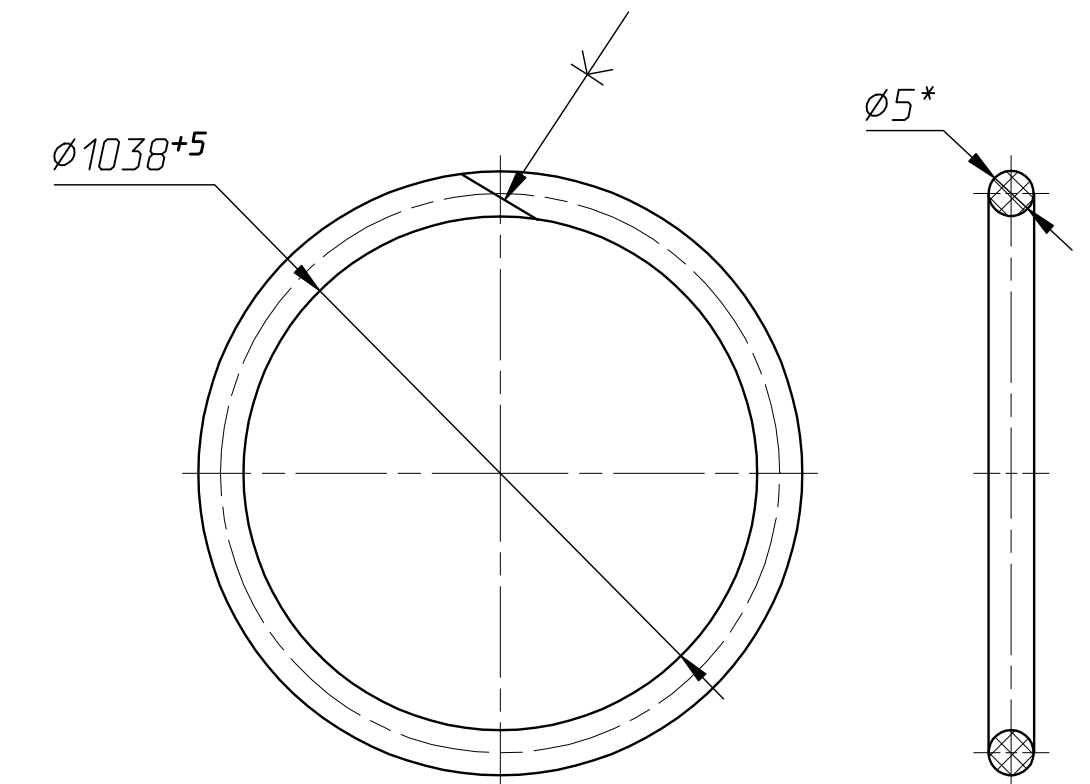
- 1.*Размер для справок.
2. Неуказанные предельные отклонения размеров: H16 h16, ±t3/2.
3. Шероховатость поверхностей по линии реза не контролируется.

				ПВЛТ.061241.150.02			
				Прокладка			
Изм.	Лист	№ докум.	Подп.	Дата	Лист	Масса	Масштаб
					1	0,19	1:2,5
				Фторопласт Ф-4 лист 2мм			
				ТУ 6-05-810-88			
				НТЦ "ТЕХНОЛОГ"			
				Копировал			
				Формат А3			



- 1.*Размер для справок.
2. Неуказанные предельные отклонения размеров: H16 h16, ±t3/2.
3. Шероховатость поверхностей по линии реза не контролируется.

				ПВЛТ.061241.150.05			
				Прокладка			
Изм.	Лист	№ докум.	Подп.	Дата	Лист	Масса	Масштаб
		Моисеенко			1	0,03	1:2
				Фторопласт Ф-4 лист 2мм			
				ТУ 6-05-810-88			
				НТЦ "ТЕХНОЛОГ"			
				Копировал			
				Формат А3			



- 1.*Размеры для справок.
2. Клей 88СА ТУ 38-105 1760-87.

				ПВЛТ.061241.150.04			
				Кольцо уплотнительное			
Изм.	Лист	№ докум.	Подп.	Дата	Лист	Масса	Масштаб
					1	0,2	-
				Шнур 1-2С, 5,0 ГОСТ 6467-79			
				НТЦ "ТЕХНОЛОГ"			
				Копировал			
				Формат А3			