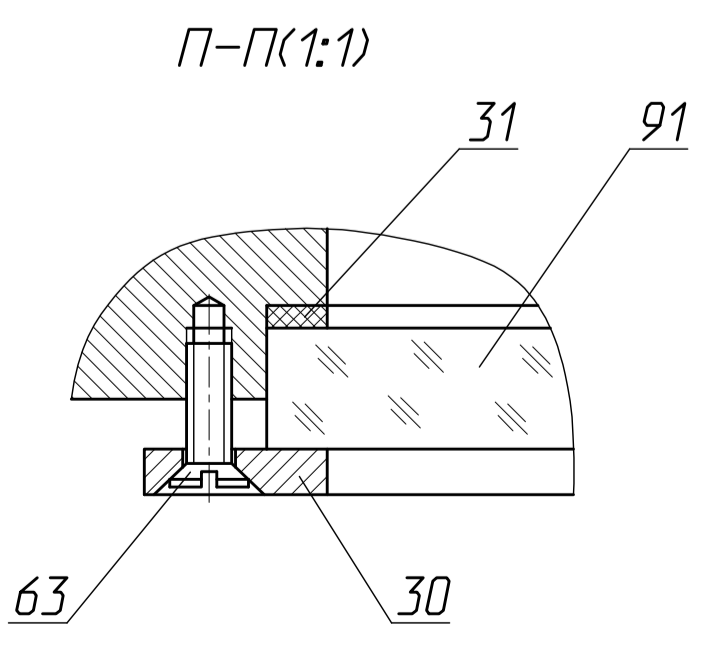
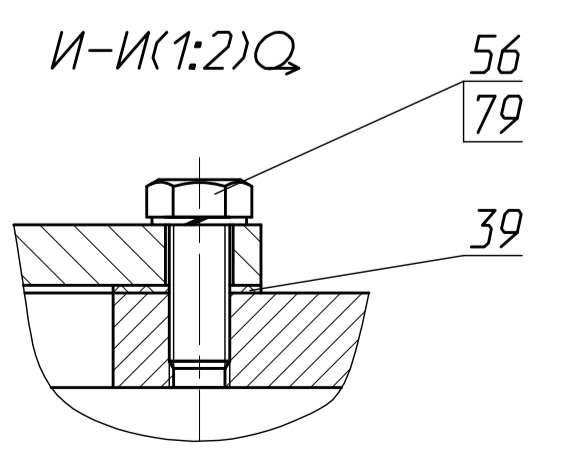
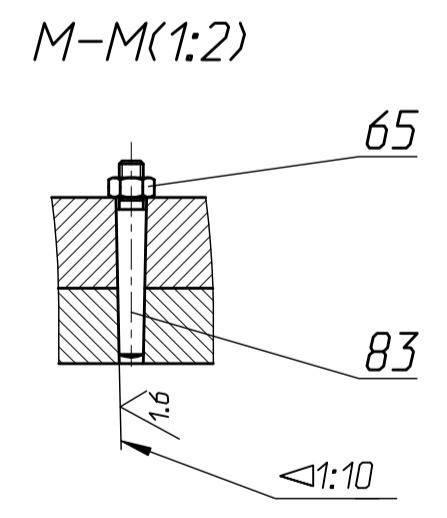
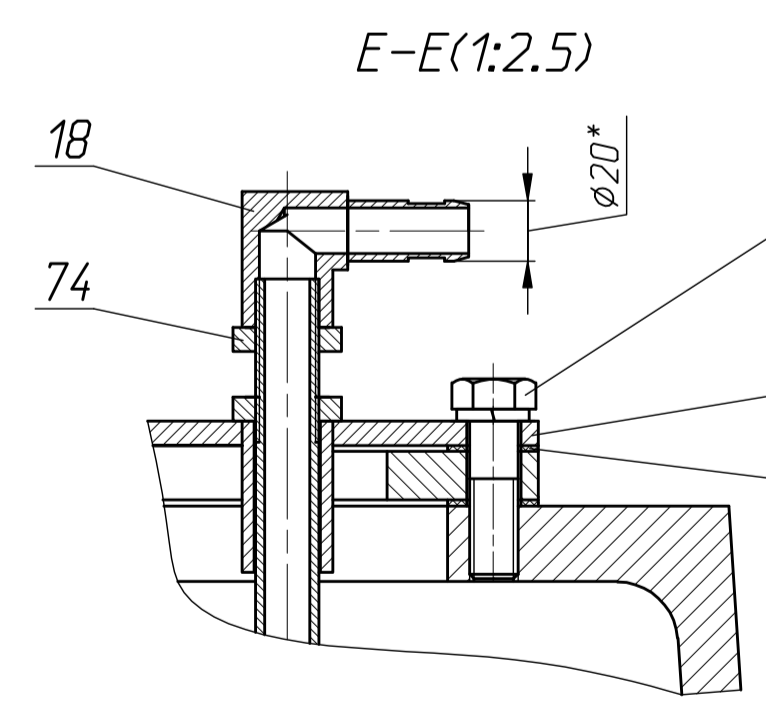
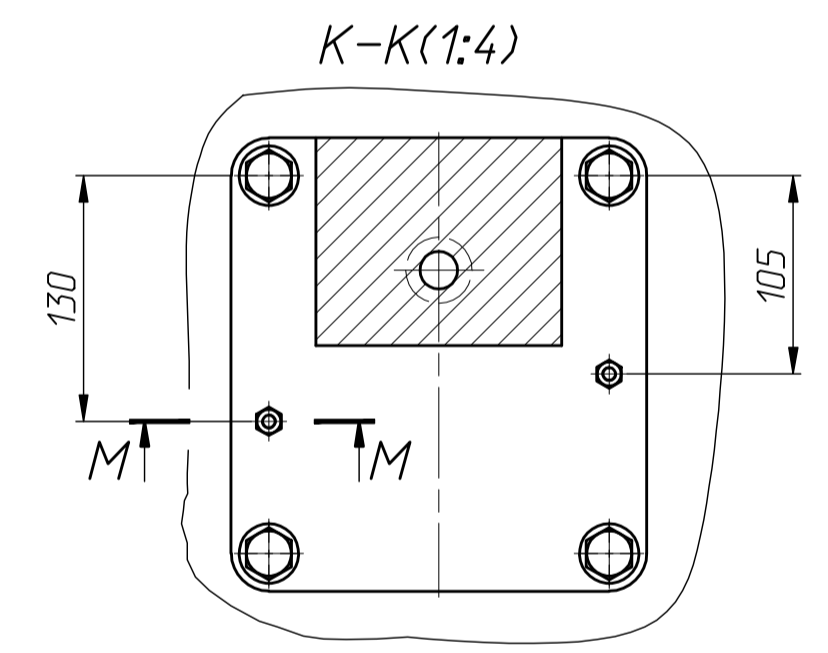
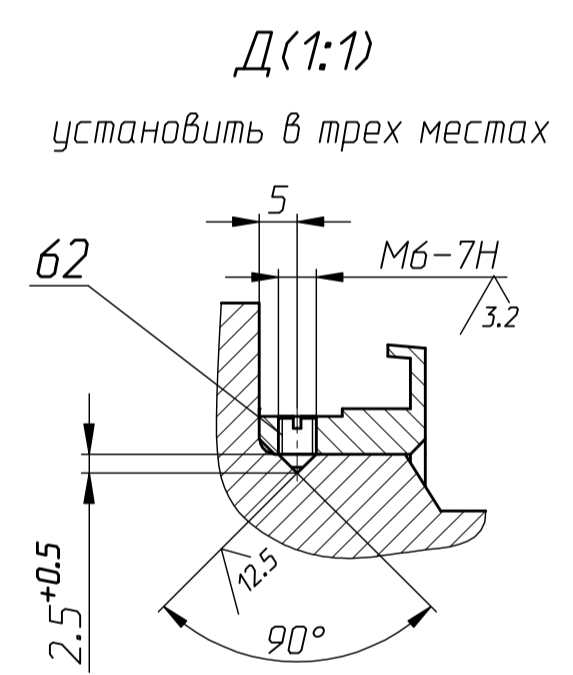
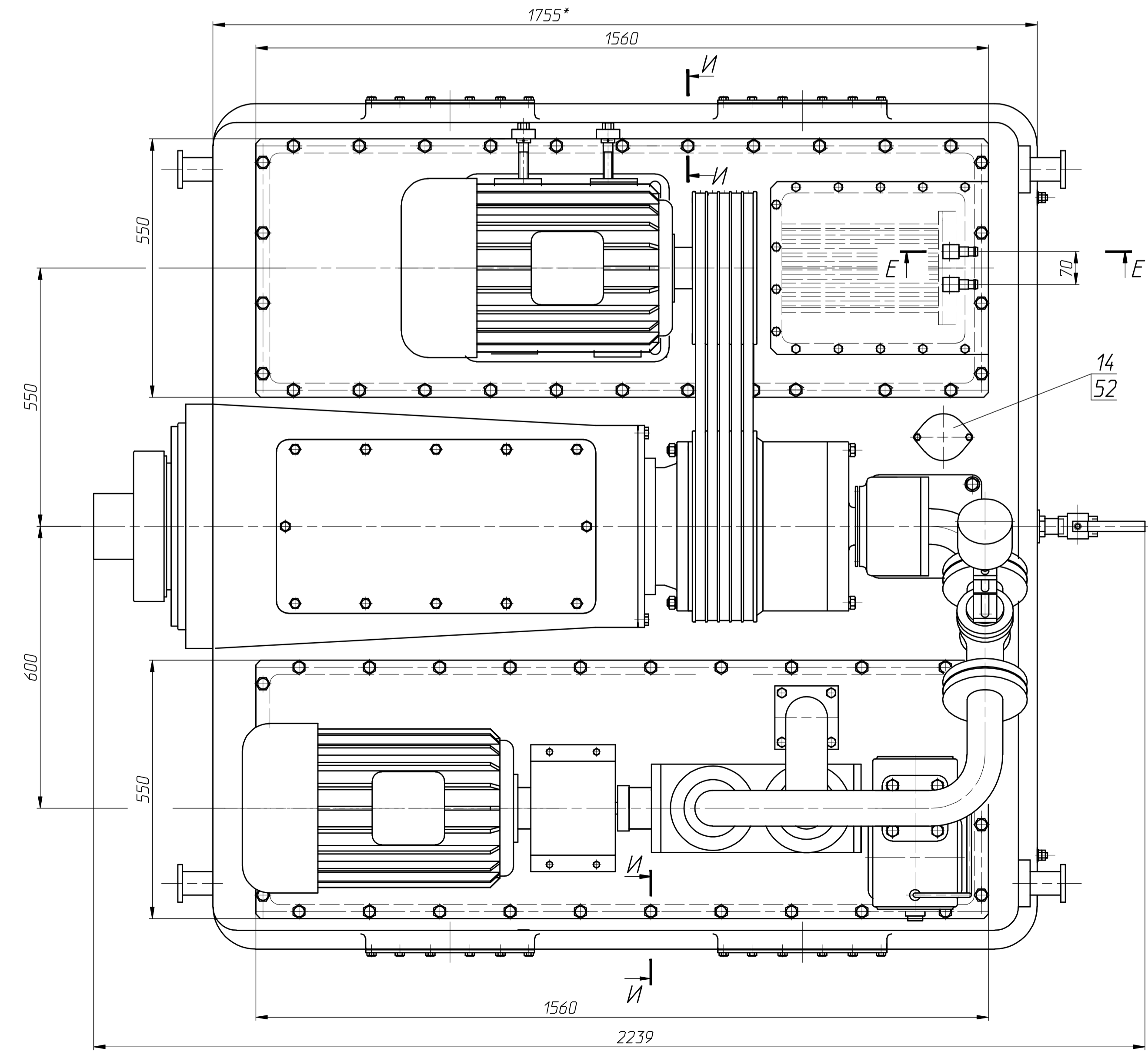
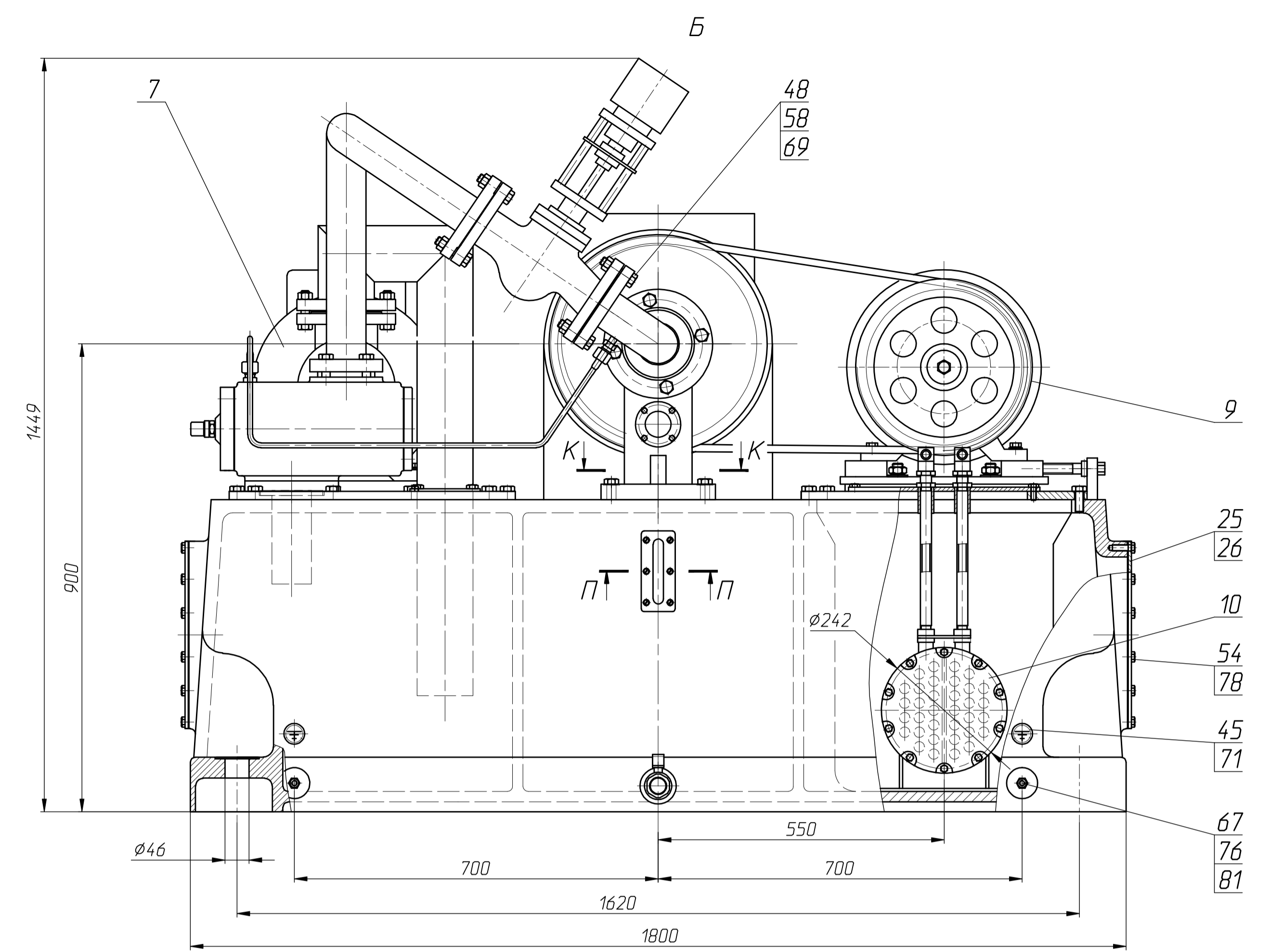


Б



Техническая характеристика.

1. Частота вращения вала, максимальная, об/мин.	1200
2. Величина хода поршня, максимальная, мм	52
3. Число двойных ходов штока в мин., максимальное	50
4. Максимальное давление в маслосистеме, МПа (кгс/см ²)	2 (20)
5. Мощность электродвигателя привода, кВт	30
6. Мощность электродвигателя маслососа, кВт	22
7. Объем заливаемого масла в станцию, л	1000

Технические требования.

- *Размеры для справок.
- Произвести обкатку и испытание базы в течении 2-х часов при частоте вращения вала 1200 об/мин. Допускается производить испытание базы в сборе с центрифугой.
- Вал поз. 2 после сборки должен вращаться без заеданий и рысков.
- Перемещение штока поз. 3 в осевом направлении должно быть плавным без заеданий и должно составлять не менее 50мм.
- Вращение вала электродвигателя привода - по часовой стрелке.
- Предохранительный клапан маслостанции отрегулировать на давление 2 МПа (20 кгс/см²)

ПВЛТ.061241.200СБ				Лист	Масса	Масштаб
База центрифуги				3680	1:7	
Изм.	Лист	И в докум.	Подп.	Дата	Листов	1
Разраб.						
Пров.						
Т.Контр.						
Нач.КБ						
И.Контр.						
Утв.						