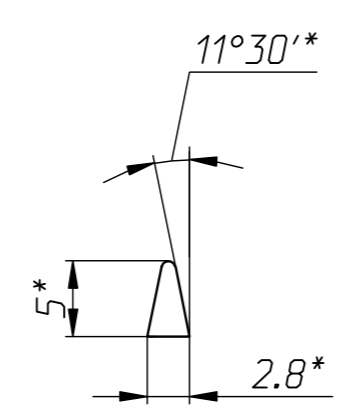
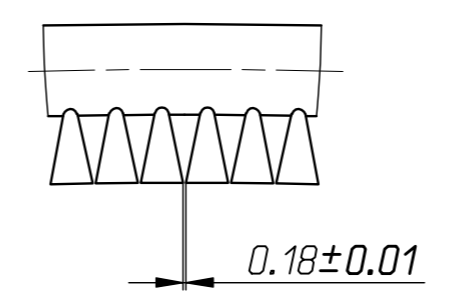


Сечение колосника



Г (2:1)



- 1. *Размеры для справок.
- 2. Материал сита - сталь 12Х18Н10Т ГОСТ 5632-72 (321 AISI).

				ПВЛТ.061241.116СБ				
Изм.	Лист	№ докум.	Подп.	Дата	Сито Ø720	Лит.	Масса	Масштаб
Разраб.							20.5	1:4
Проб.						Лист	Листов	1
Т.Контр.						"НТЦ Технолог"		
Нач.КБ								
Н.Контр.								
Утв.								

Инв.№подл
Лист
Дата
Взам.инв.№
Инв.№докл.
Подл. и дата